

DIO-Utility

Software Manual

VERSION 2.1

สำหรับ *Digital Module* รุ่น
DI2000, DIO2000, DO2000



WISCO
Industrial Instruments

Digital I/O Module

DIO2000

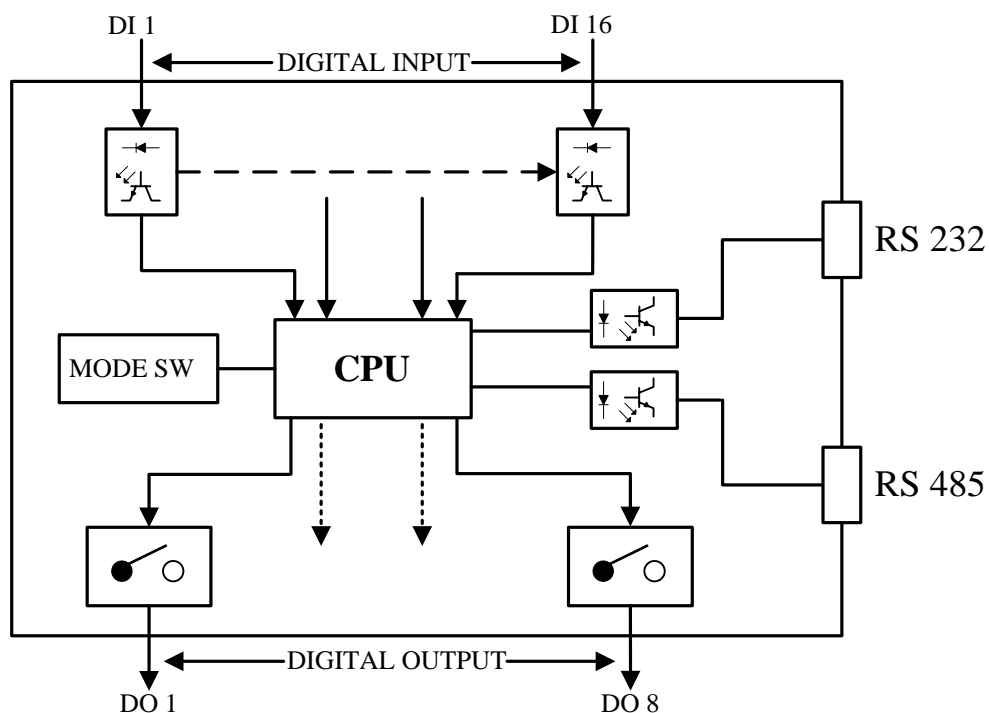


- 16 Digital Input
(Isolated 1000 V)
- 8 Digital Output
(Relay Contact)
- RS232, RS485
Isolated

Relative Software

DIO-Utility

Digital Input/Output Module DIO2000 สามารถรับสัญญาณ Digital Input ได้ 16 channels และมี Digital Output เป็น Relay Contact ได้ 8 channels การควบคุม **DIO2000** สามารถทำได้โดยส่งคำสั่งควบคุมผ่านทาง Port RS-232 หรือ RS-485 ทำให้สามารถใช้คอมพิวเตอร์หรือ PLC เขียนโปรแกรมควบคุม Input-Output ได้ ตัวอย่างการใช้งาน เช่น แสดงสถานะการทำงานของเครื่องจักร, สถานะการเกิด Alarm หรือควบคุมการ ON-OFF โดยใช้คอมพิวเตอร์ หรือ PLC เป็นต้น



Specifications

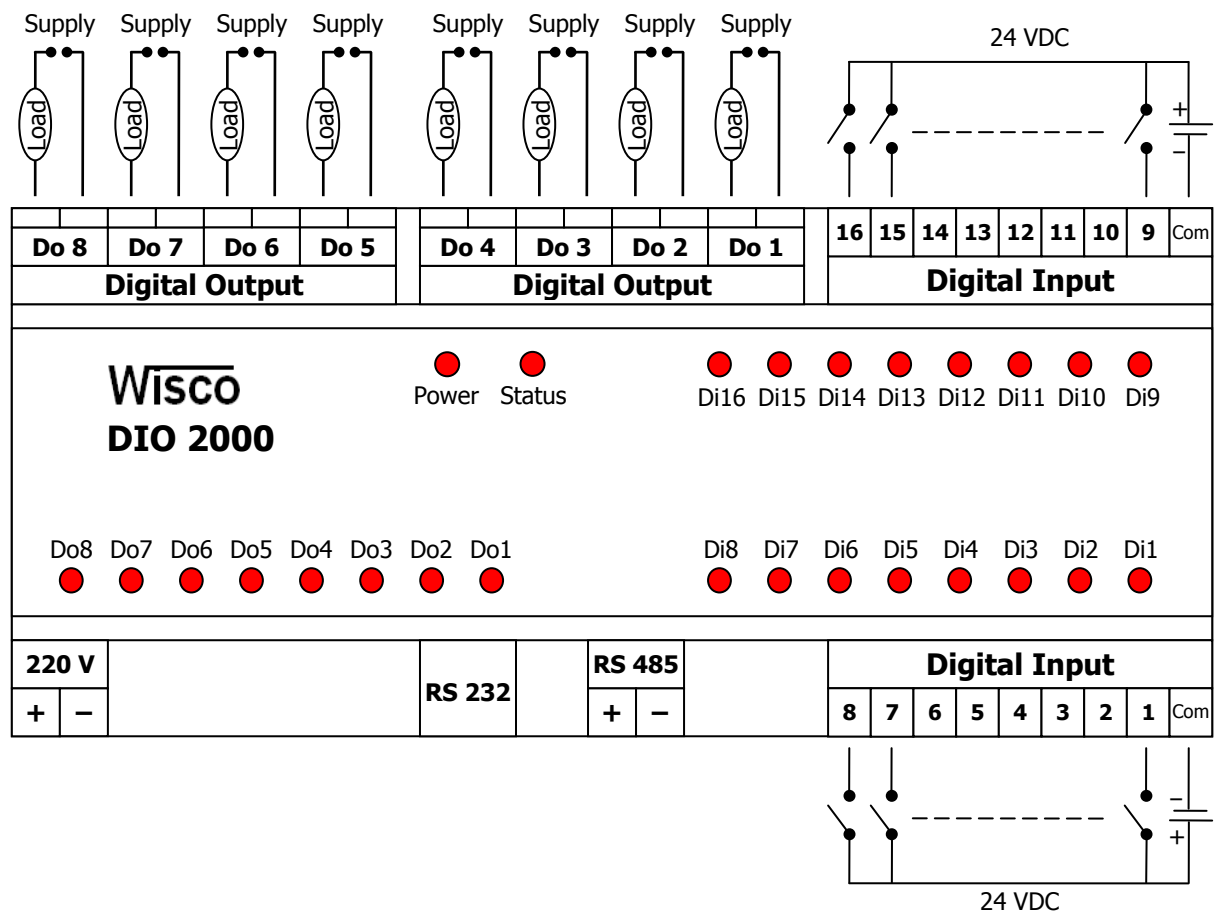
Digital Input	16 Channels, 12-24 VDC, Opto isolated
Digital Output	8 Channels, Relay Contact 5 A, 250 VAC
Com. Port	RS-232, RS-485 (Isolated)
Protocol	MODBUS (ASCII, RTU), ASCII Command
Support Software	Citect, Wonderware, Lab View, Fix, Rockwell
Power Supply	110 VAC, 220 VAC
Ambient Temperature	0-50 °C
Mounting	DIN Rail
Dimension	W160 x H90 x D60 mm.

Ordering Information

Example Specify Power Supply

DIO2000/220 VAC

การต่อใช้งานโมดูล



การตั้งค่าให้กับ **Dip Switch**

เมื่อแกะฝาด้านบนของ DIO2000 ออก จะพบ Dipswitch ที่ใช้เลือก Station (ตำแหน่งที่ 1-5) และ Baud rate (ตำแหน่งที่ 6-7) ตามต้องการ และควรเลือกให้เหมาะสมกับการใช้งาน ซึ่งมีข้อควรพิจารณา ดังนี้

- ความยาว และ ความต้านทานของสาย
 - การรบกวนจากภายนอก
 - ถ้าติดต่อผ่านโมเด็ม ไม่ควรตั้ง Baud rate สูงมากนัก ซึ่งจะขึ้นอยู่กับคุณภาพของคู่สายโทรศัพท์
- ส่วนการกำหนด Protocol ที่ใช้ติดต่อกับ DIO2000 ให้เลือก Dipswitch ตำแหน่งที่ 8 ดังนี้

'0' = MODBUS RTU, '1' = MODBUS ASCII / WISCO PROTOCOL.

ตารางการตั้งค่า **Dip Switch**

1	2	3	4	5	Station
0	0	0	0	0	0 (00h)
1	0	0	0	0	1 (01h)
0	1	0	0	0	2 (02h)
1	1	0	0	0	3 (03h)
0	0	1	0	0	4 (04h)
1	0	1	0	0	5 (05h)
0	1	1	0	0	6 (06h)
1	1	1	0	0	7 (07h)
0	0	0	1	0	8 (08h)
1	0	0	1	0	9 (09h)
0	1	0	1	0	10 (0Ah)

1	2	3	4	5	Station
1	0	0	1	0	11 (0Bh)
0	0	1	1	0	12 (0Ch)
1	0	1	1	0	13 (0Dh)
0	1	1	1	0	14 (0Eh)
1	1	1	1	0	15 (0Fh)
0	0	0	0	1	16 (10h)
1	0	0	0	1	17 (11h)
0	1	0	0	1	18 (12h)
1	1	0	0	1	19 (13h)
0	0	1	0	1	20 (14h)
1	0	1	0	1	21 (15h)

1	2	3	4	5	Station
0	1	1	0	1	22 (16h)
1	1	1	0	1	23 (17h)
0	0	0	1	1	24 (18h)
1	0	0	1	1	25 (19h)
0	1	0	1	1	26 (1Ah)
1	1	0	1	1	27 (1Bh)
0	0	1	1	1	28 (1Ch)
1	0	1	1	1	29 (1Dh)
0	1	1	1	1	30 (1Eh)
1	1	1	1	1	31 (1Fh)

6	7	Baud rate
0	0	4800
1	0	9600
0	1	19200
1	1	57600

8	Protocol
0	MODBUS RTU
1	MODBUS ASCII / WISCO

การใช้โปรแกรม **DIO-Utility**

1. โครงสร้างการใช้โปรแกรมร่วมกับ **Module**

โปรแกรม **DIO-Utility** จะมีหน้าที่หลักคือการทดสอบการทำงานของ Digital Module ว่าถูกต้องหรือไม่ และสามารถกำหนดค่า Mode ของ Digital Output ให้โมดูลได้อีกด้วย โดยโปรแกรมจะติดต่อกับโมดูลได้เพียงครั้งละ 1 คอมพอร์ท และ 1 โมดูลเท่านั้น

โมดูลที่ร่วมใช้งานด้วย ได้แก่

- DI2000 (ที่วางจำหน่ายตั้งแต่ ปี 2549) ดังรูปนี้



- DIO2000 (ที่วางจำหน่ายตั้งแต่ เดือน เมษายน ปี 2548) ดังรูปนี้



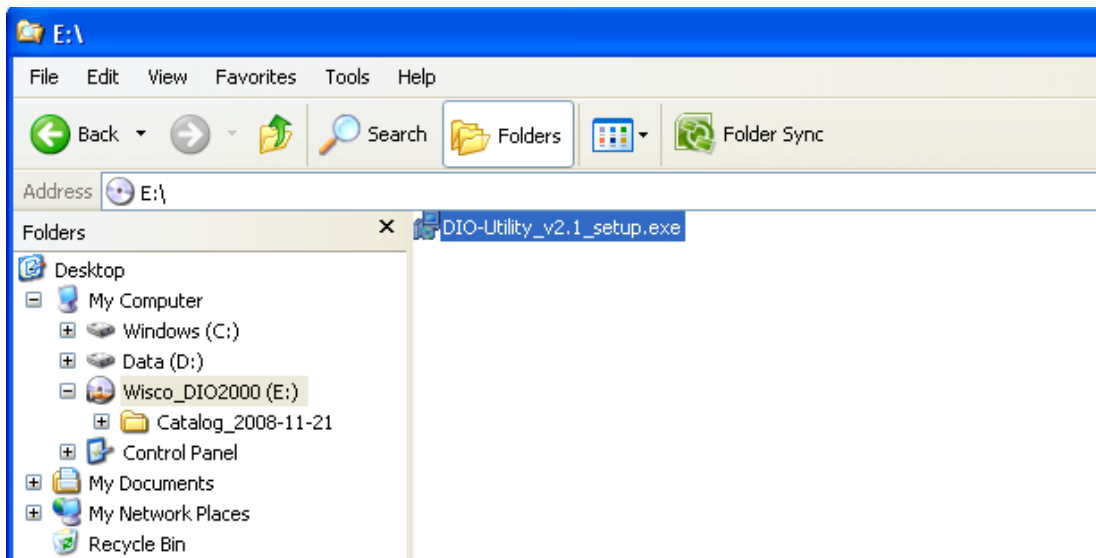
- DO2000 (ที่วางจำหน่ายตั้งแต่ เดือน ตุลาคม ปี 2548) ดังรูปนี้



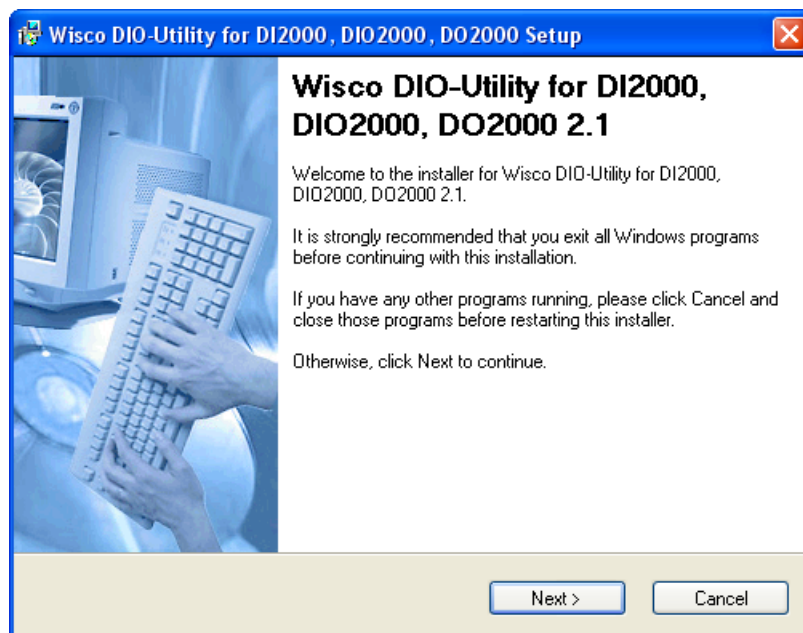
2. การติดตั้งโปรแกรม **DIO-Utility**

ตัวติดตั้งโปรแกรม **DIO-Utility** (DIO-UTILITYv2.1ALLsetup.exe) สามารถหาได้จาก 2 แหล่งดังนี้

- เว็บไซต์ของทางบริษัท www.wisco.co.th/download.html
- ใน CD Program ที่ทางบริษัทแถมไปให้
 - ใส่ Wisco CD ลงใน CD-ROM แล้ว RUN DIO-Utility_v2.1_setup.exe



เมื่อนำหน้าต่างติดตั้งโปรแกรมแสดงขึ้นมา ให้คลิกปุ่ม 'Next' ไปเรื่อยๆ จนกระทั่งสิ้นสุดการติดตั้ง

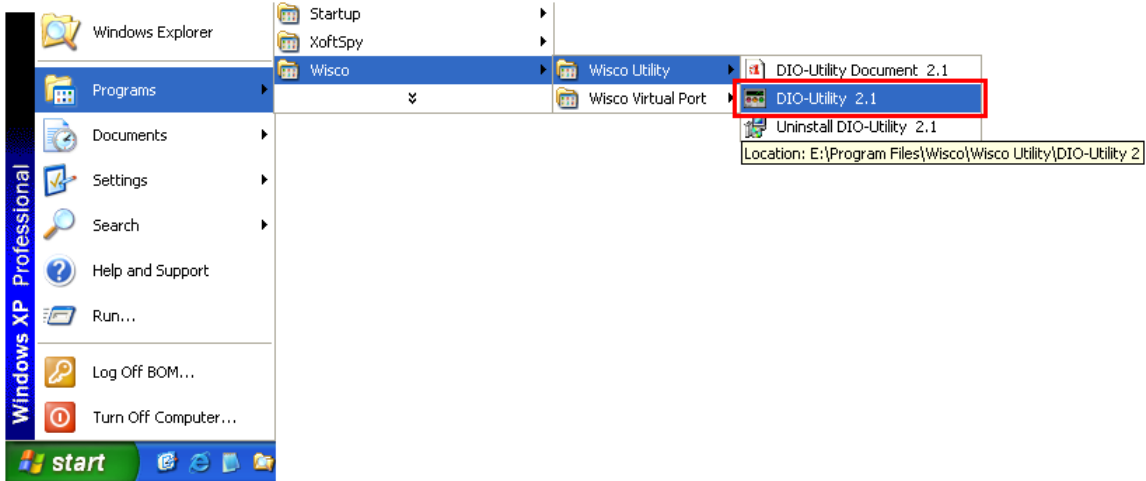


โปรแกรมที่ติดตั้งแล้วโดยปกติจะอยู่ในกลุ่มของ Program Files ดังนี้

[Windows Drive] > Program Files > Wisco > Wisco Utility > DIO-Utility 2.1

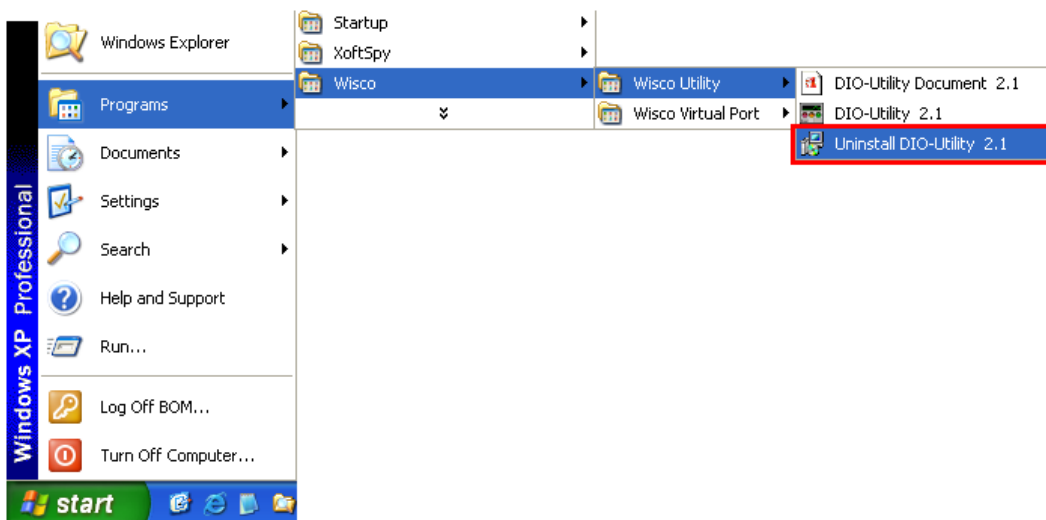
และ shortcut ที่ทำให้เปิดโปรแกรม DIO-Utility จะอยู่ใน Programs Group ดังนี้

Start > Programs > Wisco > Wisco Utility > DIO-Utility 2.1



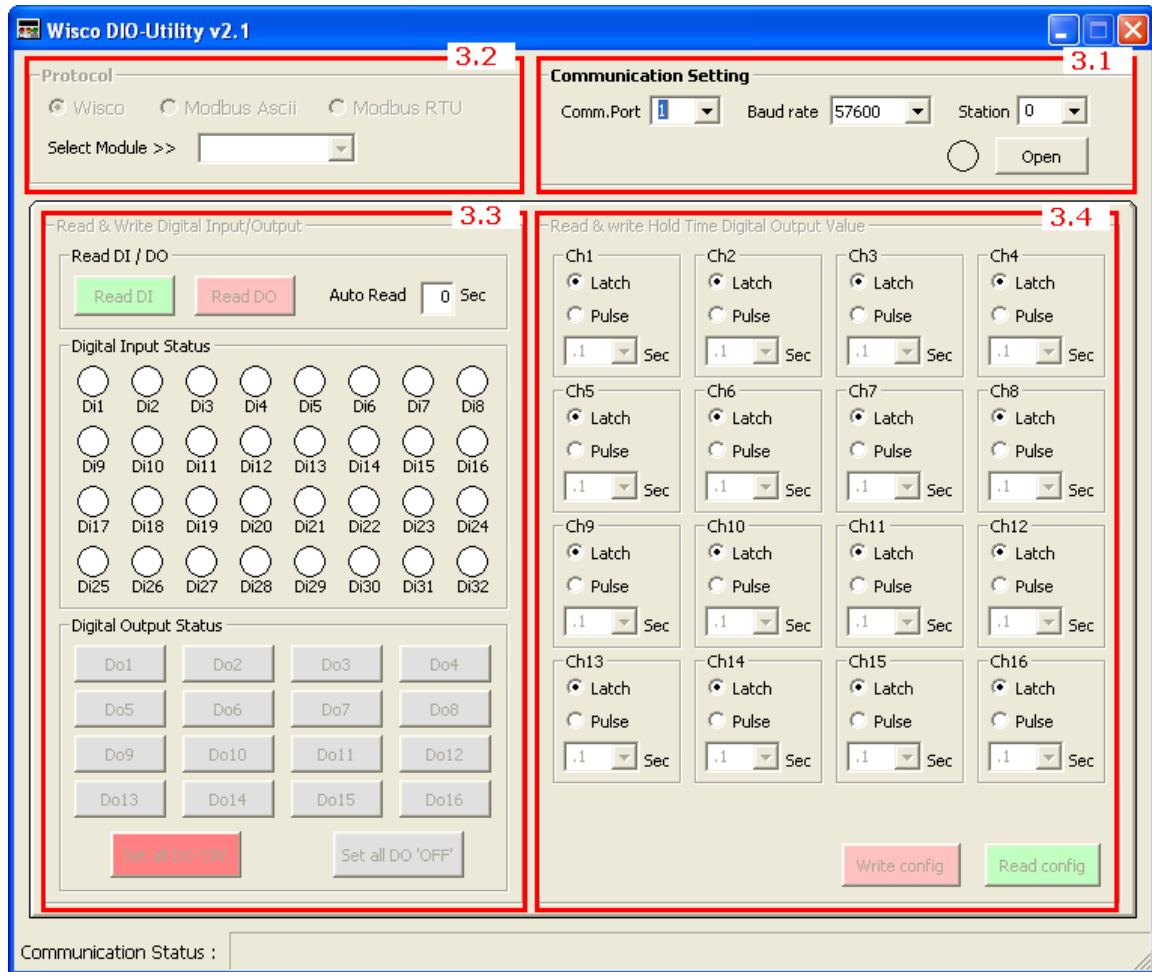
วิธีถอดโปรแกรมออกจากระบบ

ให้ใช้ shortcut ใน programs group เพื่อสั่งให้ระบบถอดโปรแกรม DIO-Utility ออกไป หลังจากนั้นอาจยังมีไฟล์เดอร์ของโปรแกรมเหลืออยู่ ซึ่งสามารถลบไฟล์เดอร์ที่ไม่ใช้งานได้ด้วยตนเองได้



3. โครงสร้างการใช้งานโปรแกรม

เมื่อสั่ง run โปรแกรมขึ้นมาจะพบหน้าต่างการทำงานดังรูปต่อไปนี้



ตัวโปรแกรมจะแบ่งโซนไว้ดังต่อไปนี้

Communication Setting

- Comm. Port เลือก คอมพอร์ท ที่จะใช้ติดต่อกับตัวโมดูล (เลือกได้ 1-16)
- Baud rate เลือก ความเร็วพอร์ท ที่ใช้ในการเชื่อมต่อกับตัวโมดูล โดยตั้งให้ตรงกับที่ปรับไว้ที่ dipswitch ของโมดูล
- Station เลือก หมายเลขเครื่องโมดูล ที่ใช้ในการเชื่อมต่อกับตัวโมดูล โดยตั้งให้ตรงกับที่ปรับไว้ที่ dipswitch ของโมดูล (เลือกได้ 0-31)
- ปุ่ม Open ใช้สำหรับ เปิด/ปิด คอมพอร์ทที่ใช้ในการติดต่อกับโมดูล หากสั่ง Open ได้เรียบร้อยแล้ว จะมีไฟสีเขียวติดอยู่ข้างๆ ปุ่ม

Protocol Setting

Protocol	เลือก ข้อกำหนด ที่ใช้ในการติดต่อกับโมดูล
Module Type	เลือกชนิดของโมดูลที่ติดต่อกอยู่

Read & Write Digital Input/output

ปุ่ม Read DI/DO	สั่งให้ Read Digital Input หรือ Read Digital Output ตามชื่อของปุ่ม
Auto Read	0 จะทำการ Read เพียงครั้งเดียว 1-60 จะทำการ Read ต่อเนื่องโดยเว้นช่วงในแต่ละครั้งตามเวลาที่ตั้งไว้ คิดเป็นวินาที
Digital Input Status	แสดงสถานะของ Digital Input ของแต่ละช่อง สำหรับโมดูล DI2000 และ DIO2000 โดย สีขาว = OFF, สีแดง = ON
Digital Output Status	แสดงสถานะของ Digital Output สำหรับโมดูล DIO2000 และ DO2000 โดย สีขาว = OFF, สีแดง = ON ซึ่งปุ่มที่ประจำแต่ละช่องสามารถสั่งให้ Digital Output ของช่องนั้นเปลี่ยนค่าเป็นตรงกันข้ามได้ด้วย
ปุ่ม Set all DO 'ON'	สั่งให้ DO ทุกช่องที่โมดูลชนิดนั้นมีเปลี่ยนค่าเป็น ON
ปุ่ม Set all DO 'OFF'	สั่งให้ DO ทุกช่องที่โมดูลชนิดนั้นมีเปลี่ยนค่าเป็น OFF

Read & Write Hold Time Digital output Value

Latch	กำหนดให้ Digital Output ของช่องนั้นติดค้างไว้ เมื่อสั่ง ON และจะดับ เมื่อสั่ง OFF
Pulse	กำหนดให้ Digital Output ของช่องนั้นติดค้างไว้ เมื่อสั่ง ON ตามเวลาที่กำหนด ซึ่งจะเลือกได้จากค่า Hold Time ข้างล่างของแต่ละช่อง โดยจะตั้งได้ตั้งแต่ 0.1-25.5 วินาที (ความละเอียด 0.1)
ปุ่ม Write Config	ทำการตั้งค่า Hold Time ที่ได้กำหนดไว้แล้วไปยังตัวโมดูล
ปุ่ม Read Config	ทำการอ่านค่า Hold Time ที่ตัวโมดูลเก็บไว้มาแสดง

Communication Status

แสดงสถานะการติดต่อและคำสั่งที่ ส่ง/รับ ระหว่างโปรแกรมกับตัวโมดูล

แก้ไขครั้งสุดท้าย 3 / ธันวาคม / 2551