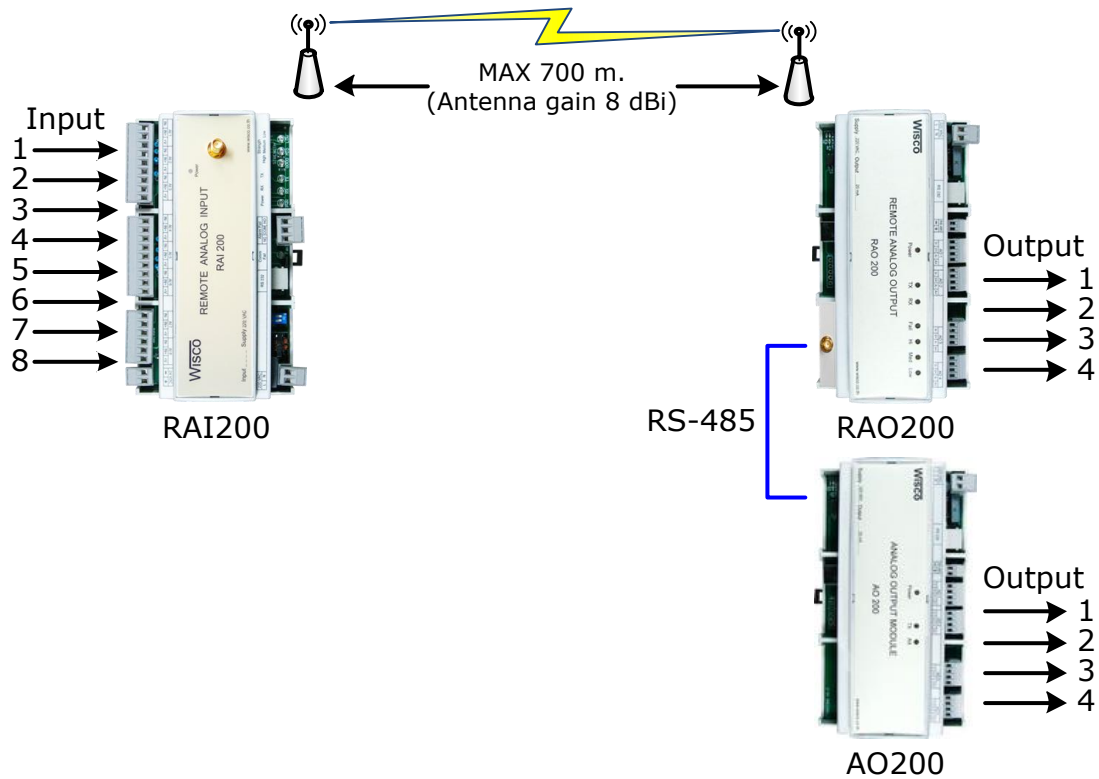



Wireless Remote Analog I/O



Wireless Remote Analog I/O เป็นอุปกรณ์ที่ใช้สำหรับส่งสัญญาณ Analog Input เช่น 4-20 mA, 0-1 VDC, 0-5 VDC หรือ 0-10 VDC จากจุดหนึ่งไปยังอีกจุดหนึ่งผ่านทางสัญญาณวิทยุ ช่วยให้ประหยัดค่าใช้จ่ายในการเดินสายและติดตั้ง

ในระบบนี้ประกอบด้วย RAI200 ใช้สำหรับรับสัญญาณ Analog Input เข้ามาและทำการส่งสัญญาณไปยัง RAO200 เพื่อจ่าย Analog Output ไปควบคุมอุปกรณ์ สามารถขยาย Analog Output ได้ 8 ช่อง โดยการเชื่อมต่อกับ AO200 (สามารถเพิ่มระยะทางโดยใช้โมดูล Repeater (RP29))

Specifications	RAI200	RAO200
		 <ul style="list-style-type: none"> - Long Distance 700 m. - Analog Input 8 Channels - Input Voltage or Current
Wireless Interface		
RF Standard:	802.15.4/ZigBee compliant	802.15.4/ZigBee compliant
Frequency Band:	2.4 GHz	2.4 GHz
Max. RF Data Rate:	250 Kbps	250 Kbps
Rx sensitivity:	-102 dBm	-102 dBm
Tx Power:	+10 dBm (Max)	+10 dBm (Max)
Transmission Distance:	Up to 90 m. Indoor/Urban Up to 700 m. Outdoor RF line-of-sight (With Antenna gain > 8 dBi)	Up to 90 m. Indoor/Urban Up to 700 m. Outdoor RF line-of-sight (With Antenna gain > 5dBi)
Antenna Connector:	RP-SMA, Jack/Female	RP-SMA, Jack/Female
Network Topology:	Point-to-Point	Point-to-Point
USB Interface		
Compliance:	-	USB 1.1/2.0 (Configuration)
Connector:	-	USB type B
Speed:	-	12 Mbps (Full-Speed USB)
Class:	-	CDC
Serial Interface		
Serial Standards:	RS-232 RJ12 6 pin connector (Configuration)	RS-232 RJ12 6 pin connector RS-422/485 (Isolated) 2 pin terminal block *** Note RS232/RS485 For Connect to AO200
Loading:	-	RS-485 Max 32 Unit
Distance:	-	RS-232 length 15 m. RS-485 length 1 Km.
Analog Input		
Number of Channel:	8 Channels	-
Input Type:	Voltage or Current	-
Input Range:	Voltage (0 to 1, 0 to 5, 0 to 10 VDC) Current (0 to 20, 4 to 20 mA)	-
Loop Power:	24 VDC (2 Wire)	-
Accuracy:	± 0.05 % (Voltage) ± 0.025 % (Current)	-
ADC Resolution:	16 Bits	-
Analog Output		
Number of Channel:	-	4 Channels (Opto Isolated)
Output Type:	-	Voltage or Current
Output Rang:	-	Voltage (0-5, 1-5, 0-10, 2-10 VDC Optional) Current (4-20 mA)
Accuracy:	-	± 0.1 % (Voltage) ± 0.2 % (Current)
DAC Resolution:	-	16 Bits
Output Impedance:	-	1 KΩ
Isolation voltage:	-	500 VAC, between output and power supply

Relay Output		
Number of Channel:	1 Channel	-
Relay Type:	N.O., N.C.	-
Contact Rating:	30 VDC @ 2 A 60 VDC @ 0.5 A 120 VAC @ 0.5 A	-
Power Requirements		
Power Supply:	220 VAC (12 VDC, 24 VDC Optional)	220 VAC (12 VDC, 24 VDC Optional)
Environmental Limits		
Operating Temperature:	0 to 55 °C	0 to 55 °C
Operating Humidity:	5 to 95% RH	5 to 95% RH
Storage Temperature:	0 to 70 °C	0 to 70 °C
Physical Characteristics		
Dimension:	W160 x H90 x D60 mm.	W160 x H90 x D60 mm.
Mounting:	DIN Rail	DIN Rail
Warranty		
Warranty Period:	5 year	5 year

Wireless Analog Input RAI200

Ordering Information Specify Power Supply, Input
 Example RAI200/220 VAC/4-20 mA

Package Checklist

1. RAI200
2. Manual
3. CD Software

Wireless Analog Output RAO200

Ordering Information Specify Power Supply
 Example RAO200/220 VAC

Package Checklist

1. RAO200
2. Manual
3. CD Software

Package Checklist

1. RI200
2. RAO200
3. Manual
4. CD Software