

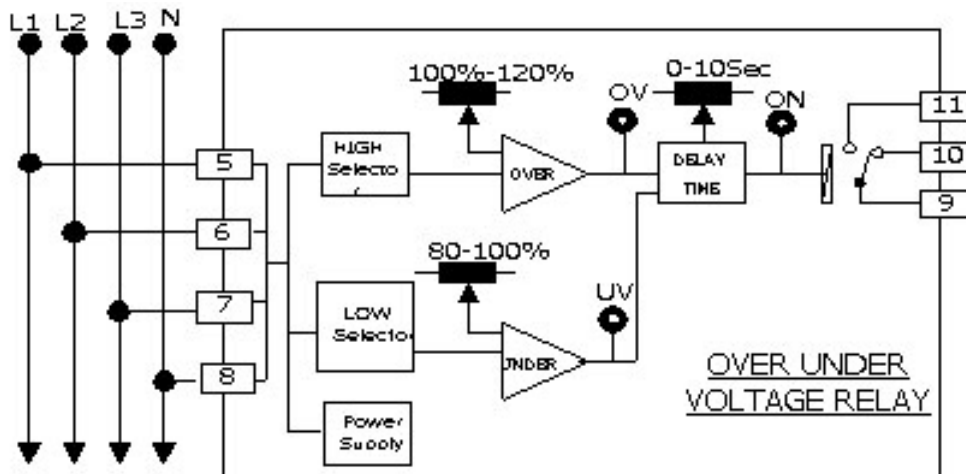
# Voltage Relay

## VR95



- ป้องกันแรงดันไฟฟ้าเกินหรือตก
- สามารถตั้งหน่วงเวลาได้ 0 - 10 วินาที
- มี LED แสดงสถานะของ Relay
- มี LED แสดงสถานะแรงดันไฟฟ้าตกหรือเกิน

**Voltage Relay VR95** เป็นอุปกรณ์ตรวจสอบแรงดันไฟฟ้าว่าสูงหรือต่ำกว่าค่าที่กำหนดไว้ในสถานะที่แรงดันไฟฟ้าอยู่ในระดับปกติ Relay จะ On และมี LED สีแดงติดสว่าง เมื่อแรงดันไฟฟ้าสูงกว่าค่า Over Voltage (Over) หรือต่ำกว่าค่า Under Voltage (Under) ที่ตั้งไว้ LED สีแดงที่แสดงสถานะ Over Voltage หรือ Under Voltage จะติดสว่าง และ Relay จะ Off แต่การ Off ของ Relay นี้ สามารถตั้งหน่วงเวลาได้ 0 - 10 วินาที โดยปรับที่ปุ่ม "DELAY" และเมื่อแรงดันไฟฟ้ากลับเข้าสู่ระดับปกติ Relay จะ On โดยปกติแล้ว ปุ่ม Over Voltage จะตั้งไว้ที่ 110% และปุ่ม Under Voltage จะตั้งไว้ที่ 90%



## Specifications

### Input

**Number of channel:** 1 Channel

**Input type:** 3 phase (4 wire)

**Input range:** 100, 110, 220, 380 VAC  
(Line voltage)

**Over voltage:** Adjustable 100 to 120 %  
of Vn

**Under voltage:** Adjustable 100 to 80 %  
of Vn

**Time delay:** Adjustable 0 to 10 sec.

### Relay Output

**Number of channel:** 1 Channel

**Relay Type:** N.O., N.C. (SPDT)

**Contact Rating:** 3 A @ 250 VAC

**Ordering Information:** Specify Input

Example VR95/380VAC

### Package Checklist

1. VR95

### Power Requirements

**Power Supply:** 110, 220 VAC

### Environmental Limits

**Operating Temperature:** 0 to 55 °C

**Operating Humidity:** 5 to 95% RH

**Storage Temperature:** 0 to 70 °C

### Physical Characteristics

**Dimension:** W50 x H70 x D130 mm.

**Mounting:** Wall or DIN rail

**Connection:** Plug-in 11 pins socket

**Wiring:** Screw terminals on base socket

### Warranty

**Warranty Period:** 5 year