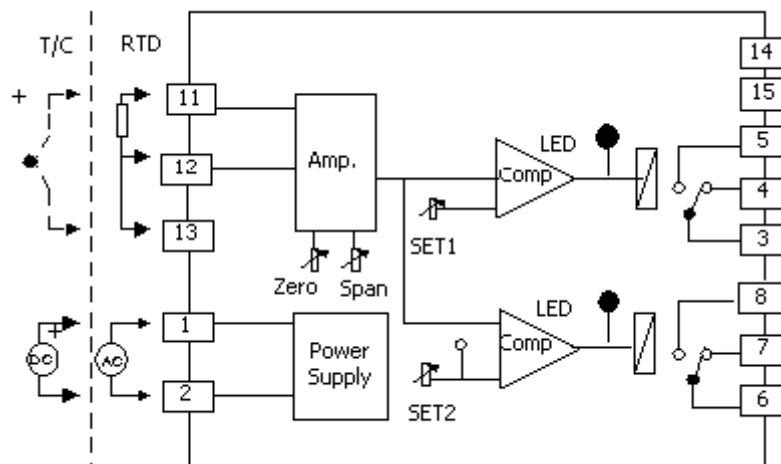


# Temperature Indicator TI95



- 3 1/2 digits LED display
- Thermocouple or RTD Sensor
- 2 alarm setpoint with relay contact output
- High or low alarm selectable

**Temperature Indicator TI95** เป็นอุปกรณ์ที่แสดงค่าอุณหภูมิเป็นตัวเลข สามารถต่อกับ Sensor ชนิด Thermocouple หรือ RTD ได้ สามารถตั้ง Alarm setpoint ได้ 2 จุด โดยมี Output เป็น Relay contact ปุ่มปรับตั้งค่า Alarm เป็น Multiturn potentiometer ทำให้สามารถตั้งค่า Alarm setpoint ได้ละเอียด Alarm แต่ละชุดสามารถเลือกให้ทำงานเป็น High alarm หรือ Low alarm ได้



## Specifications

### Monitor

**Display:** 3 ½ Digits, 14.2 mm. (7-segment)

**Display Color:** Red (std)

**Read Rate:** 2.5 / sec.

**Display Hold:** Available by external contact

### Temperature Input

**Number of channel:** 1 Channel

**Input type:** Temperature, PT100

### Input range:

Pt100 ((-)100 to 100 C, 0 to 199.9 C,  
0 to 500 °C

Thermocouple Type K (0 to 1200 °C)

Thermocouple Type R (0 to 1600 °C)

Thermocouple Type S (0 to 1600 °C)

Thermocouple Type J (0 to 600 °C)

Thermocouple Type L (0 to 600 °C)

### Relay Output

**Number of channel:** 2 Channels (Alarm)

**Relay type:** SPDT

**Contact Rating:** 3 A @ 250 VAC

**Alarm Mode:** High - Low, High - High,  
Low - Low (selectable)

**Alarm set point:** setpoint adjustable  
0 to 100%

### Power Requirements

**Power Supply:** 110, 220 VAC

### Environmental Limits

**Operating Temperature:** 0 to 55 °C

**Operating Humidity:** 5 to 95% RH

**Storage Temperature:** 0 to 70 °C

### Physical Characteristics

**Dimension:** W96 x H48 x D120 mm.

**Panel Cutout:** W90 x H40 mm.

**Mounting:** Panel flush mounting

**Wiring:** Screw terminals

### Warranty

**Warranty Period:** 5 year

**Ordering Information:** Specify Input, Alarm mode, Power supply

Example TI95/K/0-1200°C/High-Low/220VAC

### Package Checklist

1. TI95

