

Big Temperature Indicator

TI49



- Display 100 mm. height
- 3 ½ digits LED display
- Thermocouple or RTD sensor
- 2 alarm setpoint with relay contact output
- High or low alarm selectable

Big Temperature Indicator TI49 TI49 is big temperature display which can be easily seen from 50 meter away. TI49 can connect to both thermocouple or RTD (Specify when order). TI49 have two alarm set point with output relay contact

Specifications

Monitor

Display: 3 ½ Digits, 100 mm. (7-segment)

Display Color: Red (std)

Read Rate: 2.5 / sec.

Temperature Input

Number of channel: 1 Channel

Input type: Thermocouple, RTD

Input range:

Thermocouple Type K (0 to 1200 °C)

Thermocouple Type R (0 to 1600 °C)

Thermocouple Type S (0 to 1600 °C)

Thermocouple Type J (0 to 600 °C)

Thermocouple Type L (0 to 600 °C)

RTD PT100 ((-)100 to 100 °C, 0 to 199.9 °C, 0 to 500 °C)

Relay Output

Number of Channel: 2 Channels

Relay Type: N.O. (SPDT)

Contact Rating: 3 A @ 250 VAC

Alarm Mode: High - Low, High - High, Low - Low (selectable)

Alarm set point: setpoint adjustable 0 to 100 %

Power Requirements

Power Supply: 110, 220 VAC

Environmental Limits

Operating Temperature: 0 to 55 °C

Operating Humidity: 5 to 95% RH

Storage Temperature: 0 to 70 °C

Physical Characteristics

Dimension: W410 × H140 × D65 mm.

Mounting: Wall mounting

Wiring: Screw terminals

Warranty

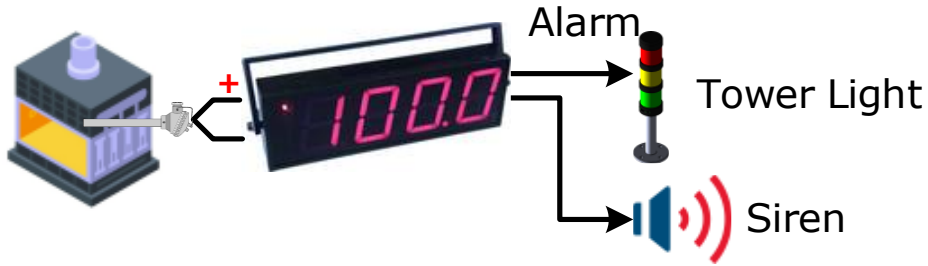
Warranty Period: 5 Year

Ordering Information: Specify Input, Alarm Mode, Power Supply

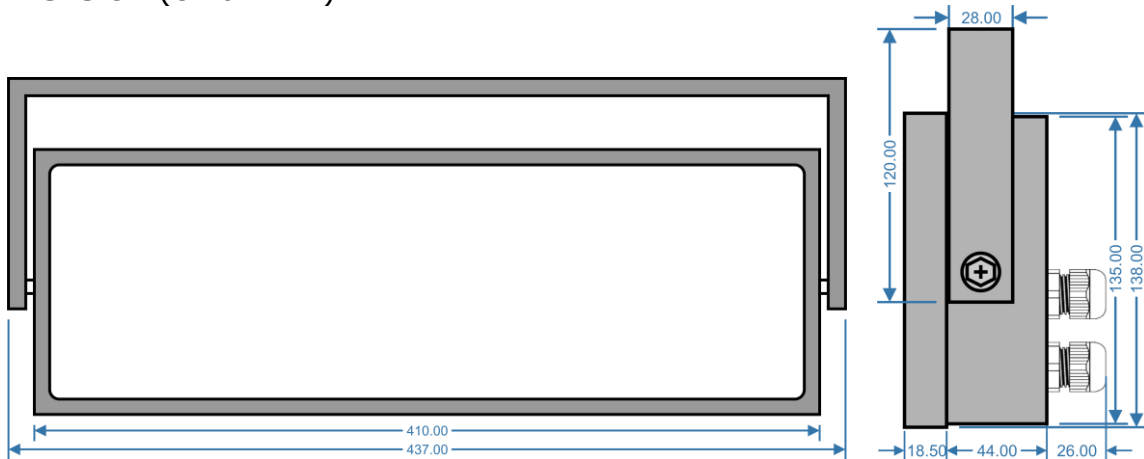
Example TI49/(K)0-1200°C /High-Low/220VAC

Package Checklist

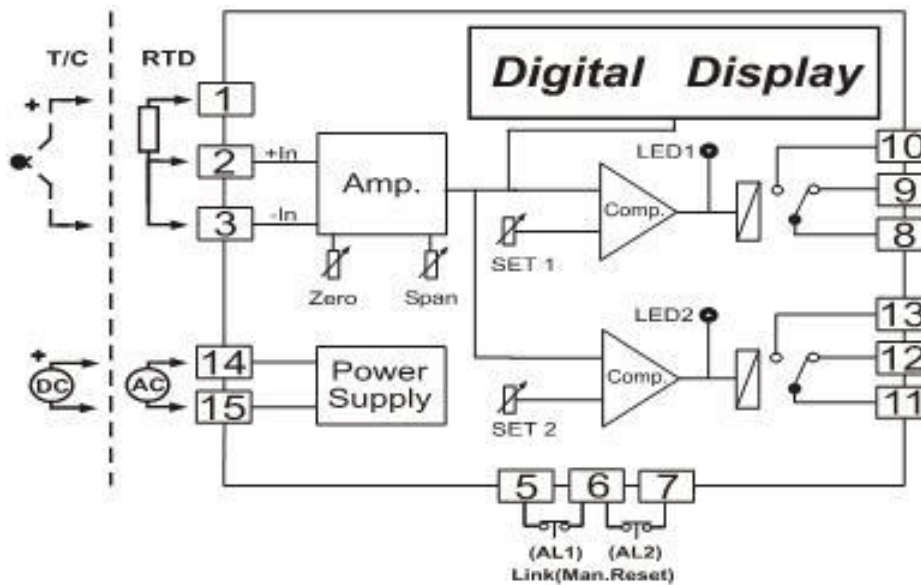
1. TI49



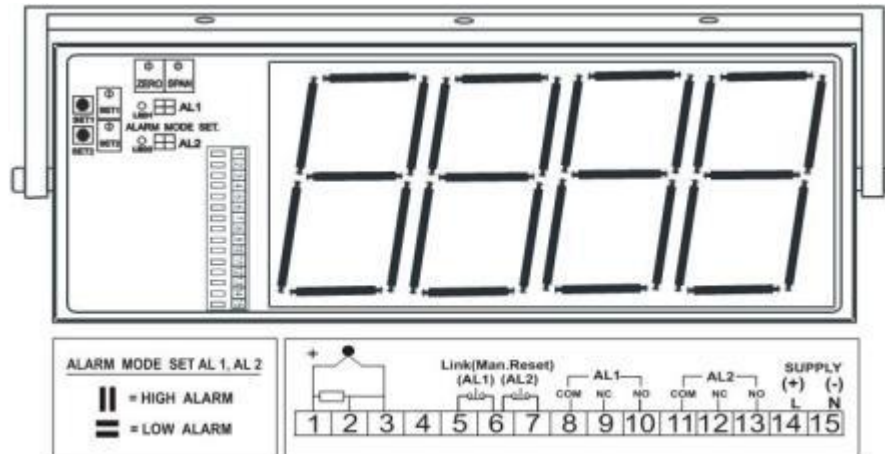
Dimension (Unit: mm.)



Wiring



Digital Display Setting



เปิดแผ่นหน้าปัทม์ด้านหน้าออก จะเห็นปุ่มปรับ "ZERO" และ "SPAN" เรียงอยู่ตามรูปข้างบน

1. บ่อนสัญญาณ Input ที่ 0% ของ Input Range ปรับปุ่ม Zero ให้ Display แสดงค่าอุณหภูมิ ต่ำสุดของ Input Range
2. บ่อนสัญญาณ Input ที่ 100% ของ Input Range ปรับปุ่ม Span ให้ Display แสดงค่าอุณหภูมิ สูงสุดของ Input Range
3. กลับไปทำข้อ 1 และ 2 ใหม่สลับกันไป จนกระทั่งสามารถ แสดงค่าอุณหภูมิได้ตาม Input Range

วิธีการ Set Alarm

1. การเลือก Alarm Mode ให้เป็น High Alarm หรือ Low Alarm ทำโดยการ Set Jumper ของ AL1 และ AL2 ตามรูป
2. การตั้งค่า Alarm Setpoint กดปุ่ม "SET" ที่หน้าปัทม์ด้านหน้า กดค้างไว้จอ Display จะแสดงค่า ของ Alarm Setpoint ให้ใช้ไขควงปรับปุ่ม Alarm Setpoint ที่อยู่ใต้ปุ่ม "SET" ให้ได้ค่า Alarm Setpoint ที่ต้องการ ("SET1" สำหรับปรับค่า Alarm AL1 และ "SET2" สำหรับปรับค่า Alarm AL2)