

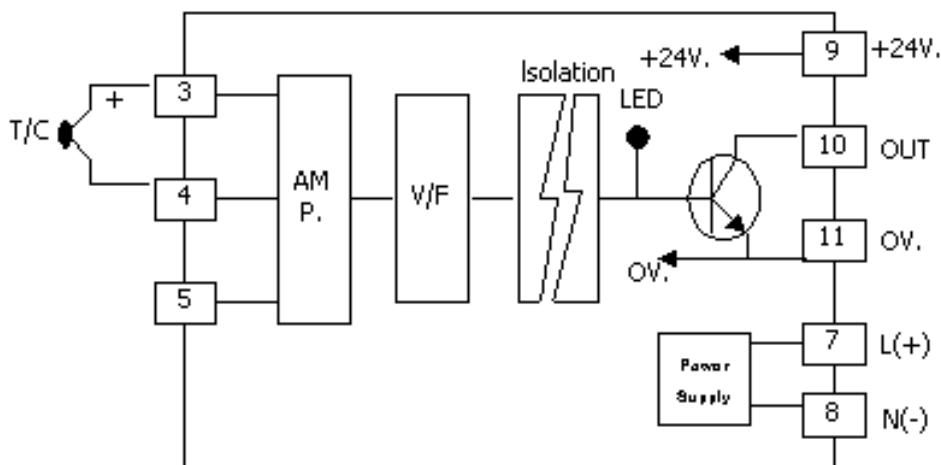
# Thermocouple To Frequency

## TF96



- Interface to PLC digital input
- Programmable range
- Linearized output
- Isolation of input, output and power supply
- Cold junction compensation

**Thermocouple To Frequency TF96** เป็นอุปกรณ์ที่ช่วยให้ PLC สามารถรับค่าอุณหภูมิจาก Thermocouple Sensor ได้ โดยไม่ต้องใช้ Analog Input Channel การเปลี่ยนค่าอุณหภูมิเป็นสัญญาณความถี่ป้อนให้ PLC ทาง Digital Input ของ PLC แล้วใช้ High Speed Counter ของ PLC วัดความถี่ของสัญญาณ ซึ่งค่าความถี่ที่ได้จะแปรผันตามอุณหภูมิ TF96 นี้มีประโยชน์ช่วยให้ Micro PLC ซึ่งปรกติรับได้แต่สัญญาณ Digital Input สามารถรับสัญญาณอุณหภูมิจาก Thermocouple ได้



## Specifications

### Thermocouple Input

**Number of channel:** 1 Channel

**Input type:** Thermocouple

**Input range:**

Type J (0 to 800 °C)

Type K (0 to 1200 °C)

Type L (0 to 600 °C)

Type R (0 to 1700 °C)

Type S (0 to 1700 °C)

Type T ((-200 to 200 °C)

**Cold junction compensation:** 0 to 50°C

**Burn out thermocouple:** Upscale drive standard

**Linearity:** < ± 0.2% of span

### Digital Output

**Number of channel:** 1 Channel

**Output type:** NPN open collector

**I/O Mode:** Pulse Output

**Pulse Frequency:** 0 KHz to 5 KHz

**Isolation voltage:** 500 VAC (1 min.)

between input, output, power supply

**Ordering Information:** Specify Thermocouple type, Input range, Output, Power supply

Example TF96/Type K/0-400°C/0KHz-5KHz/220VAC

### Package Checklist

1. TF96

### Power Requirements

**Power Supply:** 100, 110, 220 VAC 24VDC (Optional)

### Environmental Limits

**Operating Temperature:** 0 to 55 °C

**Operating Humidity:** 5 to 95% RH

**Storage Temperature:** 0 to 70 °C

### Physical Characteristics

**Dimension:** W50 x H70 x D130 mm.

**Mounting:** Wall or DIN rail

**Construction:** Plug-in 11 pins socket

### Warranty

**Warranty Period:** 5 year