

Peak-Hold Signal Conditioner SC21

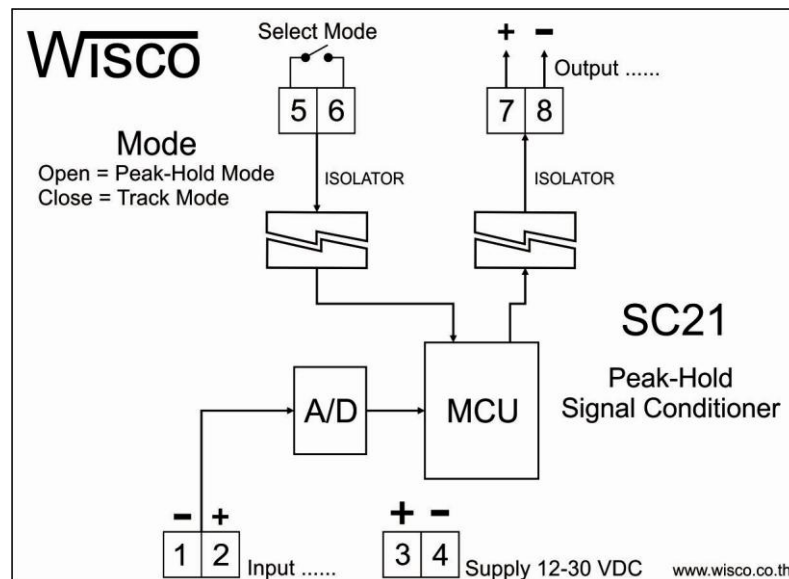


- Hold Max. Value
- Isolated Input, Output and Power Supply
- Signal 4-20 mA, 1-5 VDC, 0-10 VDC
- DIN Rail Mounting

การทำงานของ **Peak-Hold Signal Conditioner SC21** มี 2 Mode เมื่อ Short ระหว่าง ขั้ว 5 และ ขั้ว 6 เครื่องจะทำงานเป็น Track Mode เมื่อ Open ระหว่างขั้ว 5 และ ขั้ว 6 เครื่องจะทำงานเป็น Peak-Hold Mode ซึ่งการทำงานทั้งสองแบบจะแตกต่างกันดังต่อไปนี้

Peak-Hold Mode เมื่อ Input มีค่าเพิ่มขึ้น Output จะเพิ่มตาม แต่เมื่อ Input มีค่าลดลง Output จะยังคงค่าสูงสุดไว้ไม่ลดลงตาม Input จนกระทั่ง Input มีค่าเพิ่มขึ้นใหม่สูงกว่าเดิม Output จึงจะเพิ่มตาม Input

Track Mode Input และ Output จะมีค่าขึ้นลงเท่ากันเสมอ



Specifications

Operating Mode

Peak-Hold Mode: Open Terminal 5, 6

Track Mode: Short Terminal 5, 6

Analog Input

Number of channel: 1 Channel

Input Type: Voltage, Current

Input Range:

Voltage (0 to 5, 1 to 5, 0 to 10 VDC)

Current (4 to 20 mA)

Accuracy: < 0.1 % of Span

ADC Resolution: 16 Bits

Analog Output

Number of channel: 1 Channel

Output type: Voltage, Current

Output range:

Voltage (0 to 5, 1 to 5, 0 to 10 VDC)

Current (4 to 20 mA)

Isolation voltage: 500 VAC, between input output and power supply

Power Requirements

Power Supply: 12 to 24 VDC

Power Consumption

Standby: 155 mA @ 12 VDC

Environmental Limits

Operating Temperature: 0 to 55 °C

Operating Humidity: 5 to 95% RH

Storage Temperature: 0 to 70 °C

Physical Characteristics

Dimension: W20 x H100 x D118 mm.

Mounting: DIN Rail

Warranty

Warranty Period: 5 year

Ordering Information:

 Specify Input, Output

Example SC21/4-20mA/4-20mA

