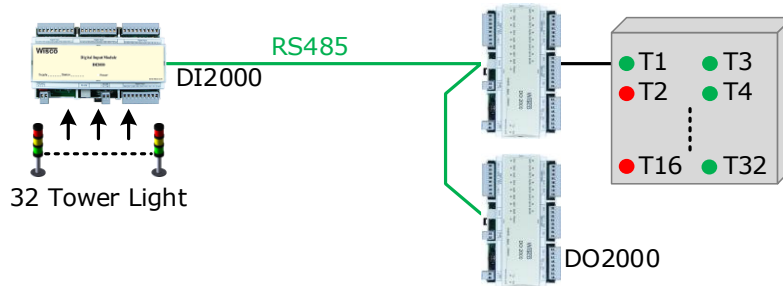




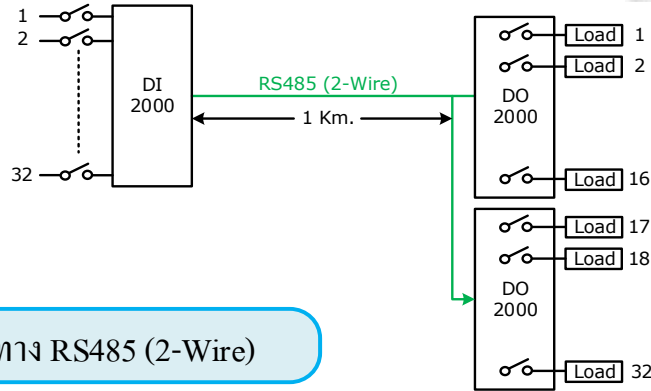
Remote Switch (Type B: Control 32 Switchs)



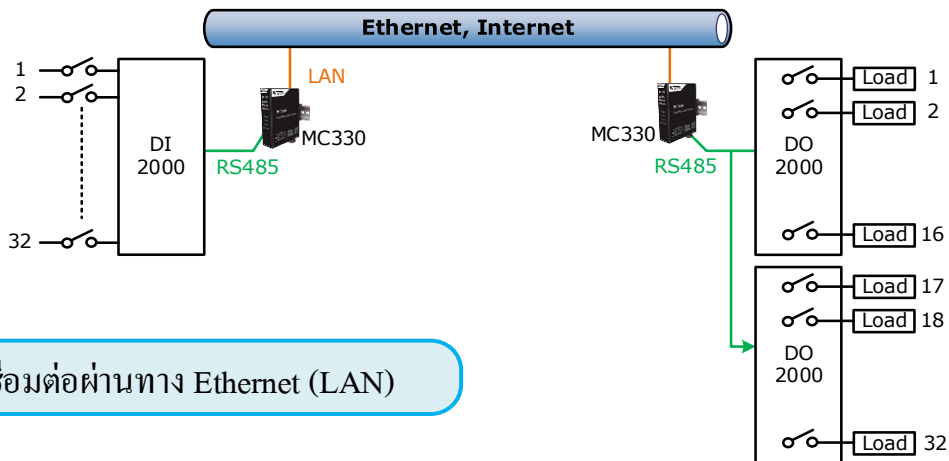
Remote Switch (Type B: Control 32 Switch) เป็นอุปกรณ์ที่ช่วยให้สามารถควบคุม Switch จำนวนมากเพื่อ ปิด - เปิด อุปกรณ์ไฟฟ้าซึ่งอยู่ห่างออกไป โดยผ่านสายสัญญาณเพียง 2 เส้น (RS485) ช่วยให้ประหยัดค่าใช้จ่ายในการเดินสายและติดตั้ง

นอกจากนี้ถ้าใช้ร่วมกับอุปกรณ์ "Serial to Ethernet Converter" MC330 จะทำให้สามารถควบคุมผ่านทางระบบ LAN, Internet หรือ ใช้งานร่วมกับอุปกรณ์ "Wireless RS232/485" RC35 ทำให้สามารถควบคุมโดยไม่ต้องใช้สาย หรือใช้งานร่วมกับ MC331 ทำให้สามารถควบคุมผ่านระบบ 4G ได้

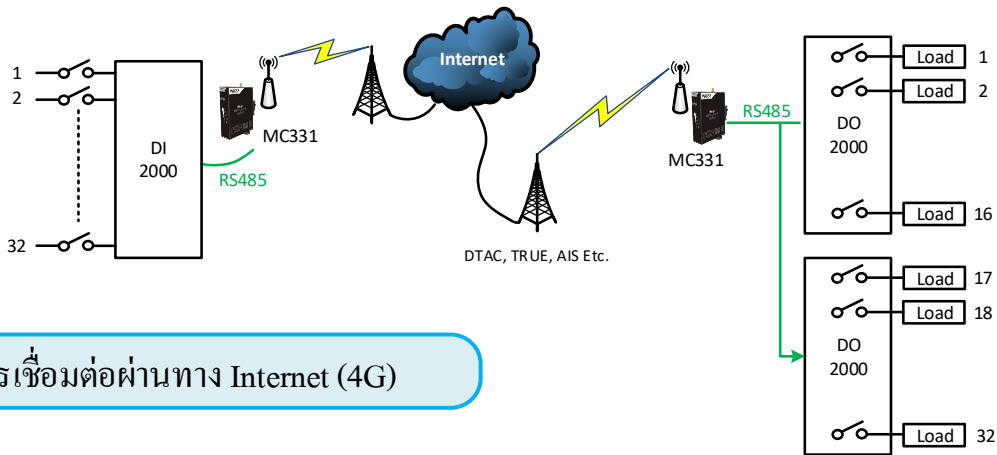
Specification	 DI2000	 DO2000
Serial Interface		
Serial Standards:	RS485 (Isolated) 2 Pin Terminal Block	RS485 (Isolated) 2 Pin Terminal Block
Distance:	RS485 Length 1 Km.	RS485 Length 1 Km.
Digital Input		
Number of Channel:	32 Channels	-
Wet Contact (DI to GND):	ON : 12 to 24 VDC OFF : 0 to 3 VDC	-
Relay Output		
Number of Channel:	-	16 Channels
Contact Rating:	-	6 A @ 250 VAC 6 A @ 30 VDC
Power Requirements		
Power Supply:	85 to 230 VAC (12 to 35 VDC Optional)	85 to 230 VAC (12 to 35 VDC Optional)
Physical Characteristics		
Dimension:	W160 x H90 x D60 mm.	W160 x H90 x D60 mm.
Mounting:	DIN Rail	DIN Rail
Warranty		
Warranty Period:	5 Year	5 Year



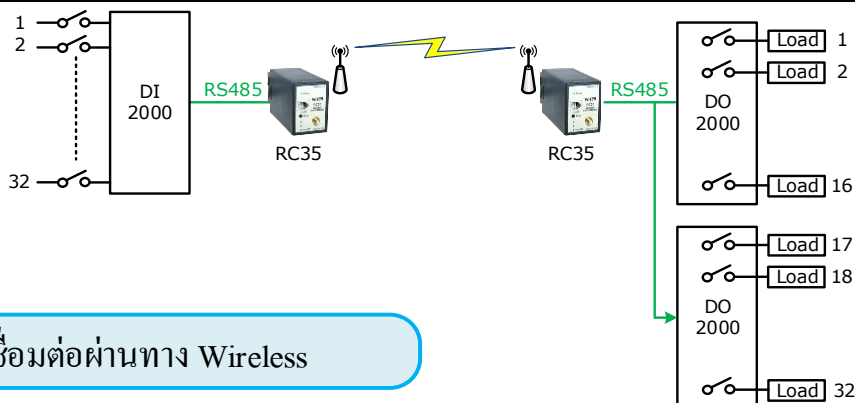
การเชื่อมต่อผ่านทาง RS485 (2-Wire)



การเชื่อมต่อผ่านทาง Ethernet (LAN)

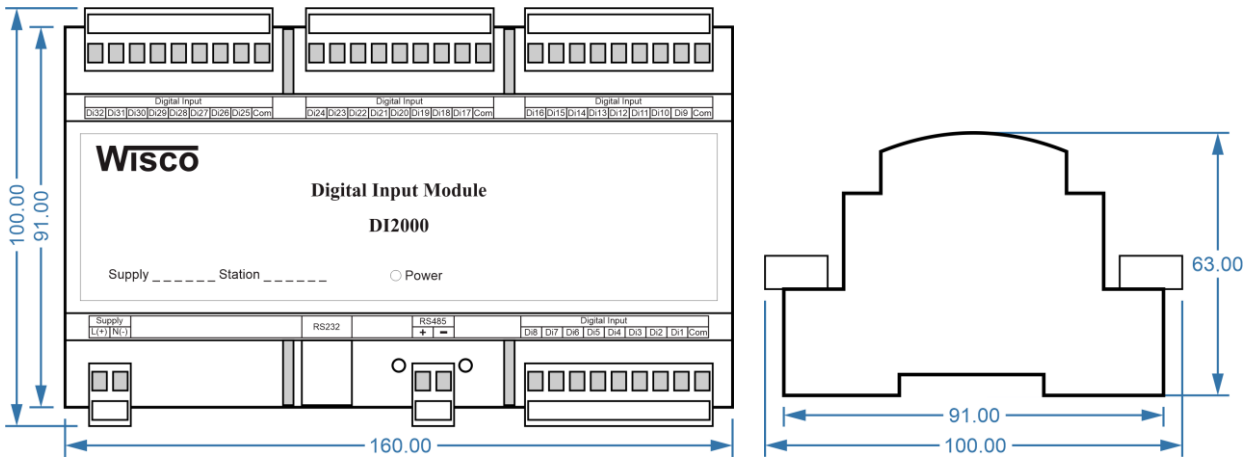


การเชื่อมต่อผ่านทาง Internet (4G)

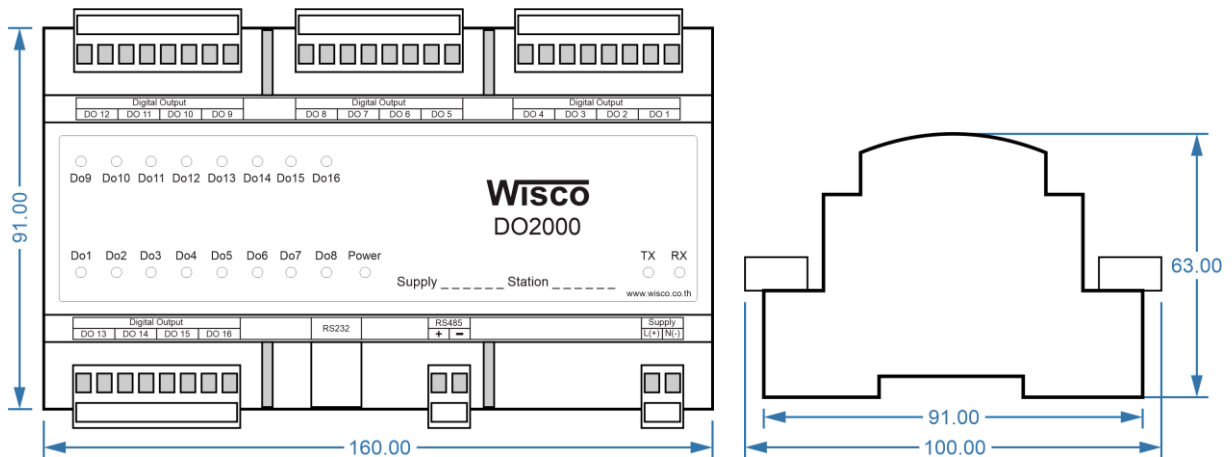


การเชื่อมต่อผ่านทาง Wireless

Dimensions: DI2000 (Unit: mm)



Dimensions: DO2000 (Unit: mm)



Wiring

