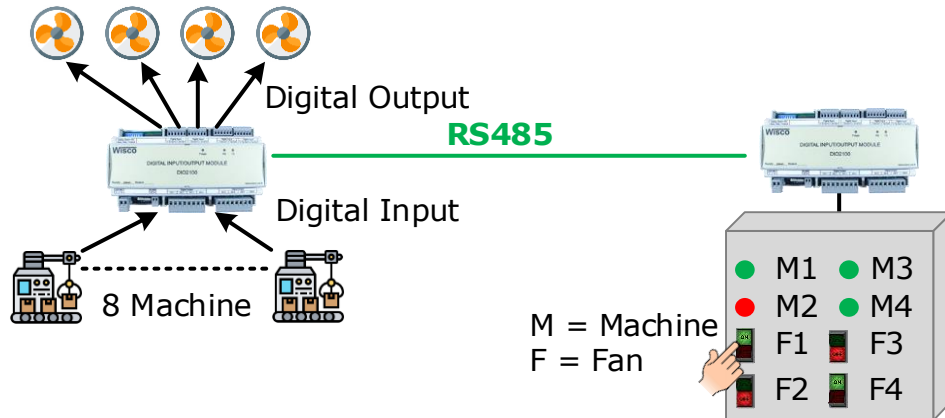


# Remote Switch (Type A: Control 8 Input/Output)



**Remote Switch (Type A: Control 8 Input/Output)** เป็นอุปกรณ์ที่ช่วยให้สามารถควบคุม Switch จำนวนมากเพื่อ ปิด - เปิด อุปกรณ์ไฟฟ้าซึ่งอยู่ห่างออกไป โดยผ่านสายสัญญาณเพียง 2 เส้น (RS485) ช่วยให้ประหยัดค่าใช้จ่ายในการเดินสายและติดตั้ง

นอกจากนี้ถ้าใช้ร่วมกับอุปกรณ์ "Serial to Ethernet Converter" MC330 จะทำให้สามารถควบคุมผ่านทางระบบ LAN, Internet หรือ ใช้งานร่วมกับอุปกรณ์ "Wireless RS232/485" RC35 ทำให้สามารถควบคุมโดยไม่ต้องใช้สาย หรือใช้งานร่วมกับ MC331 ทำให้สามารถควบคุมผ่านระบบ 4G ได้

## Specification

### Serial Interface

**Serial Standards:** RS485 (Isolated) 2 Pin Terminal Block

**Distance:** RS485 Length 1 Km.

### Digital Input

**Number of Channel:** 16 Channels

**Sensor Type:** Source (PNP), Sink (NPN) or Dry Contact

### Source DI to COM:

ON : 12 to 24 VDC

OFF : 0 VDC

### Sink or Dry DI to GND:

ON : Short to GND

OFF : Open

**Isolation:** Opto Isolated

### Relay Output

**Number of Channel:** 8 Channels

**Relay Type:** N.O.

### Contact Rating:

5 A @ 250 VAC

5 A @ 30 VDC

### Power Requirements

**Power Supply:** 85 to 230 VAC

(12 to 35 VDC Optional)

### Environmental Limits

**Operating Temperature:** 0 to 55 °C

**Operating Humidity:** 5 to 95% RH

**Storage Temperature:** 0 to 70 °C

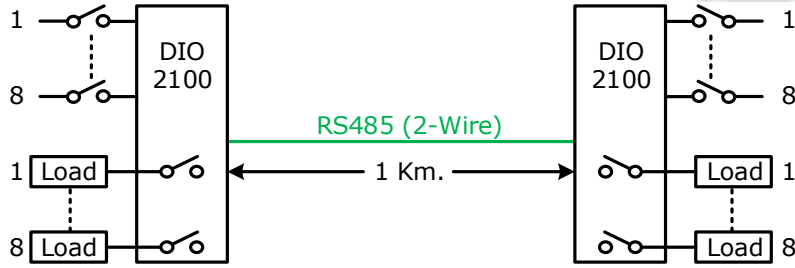
### Physical Characteristics

**Dimension:** W160 x H91 x D62 mm.

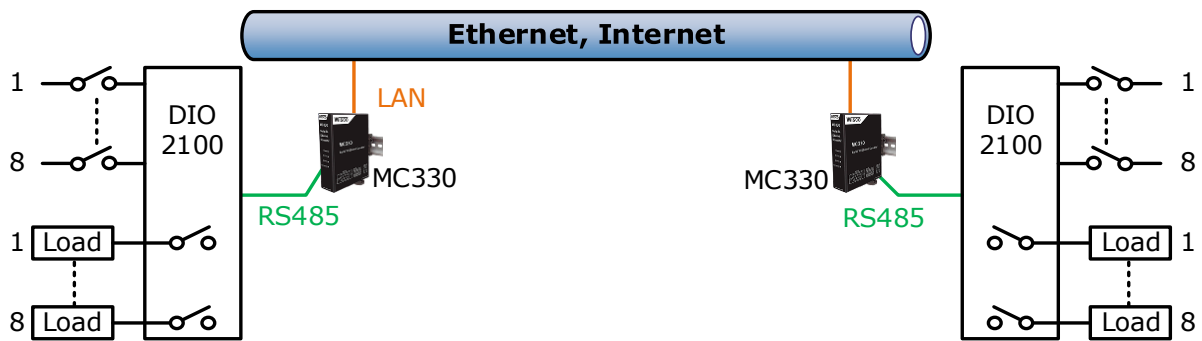
**Mounting:** DIN Rail

### Warranty

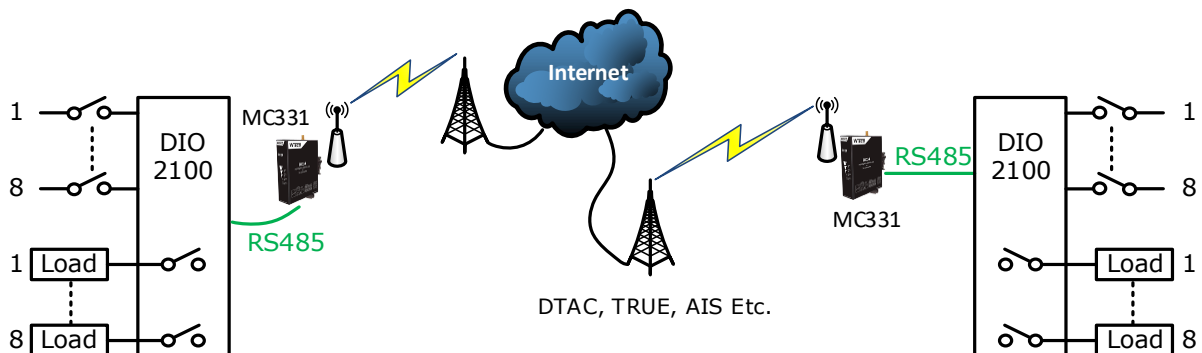
**Warranty Period:** 5 Year



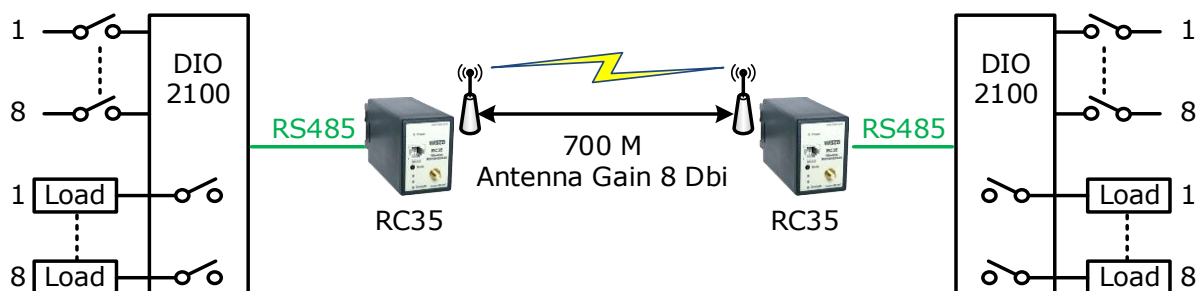
การเชื่อมต่อผ่านทาง RS485 (2-Wire)



การเชื่อมต่อผ่านทาง Ethernet (LAN)

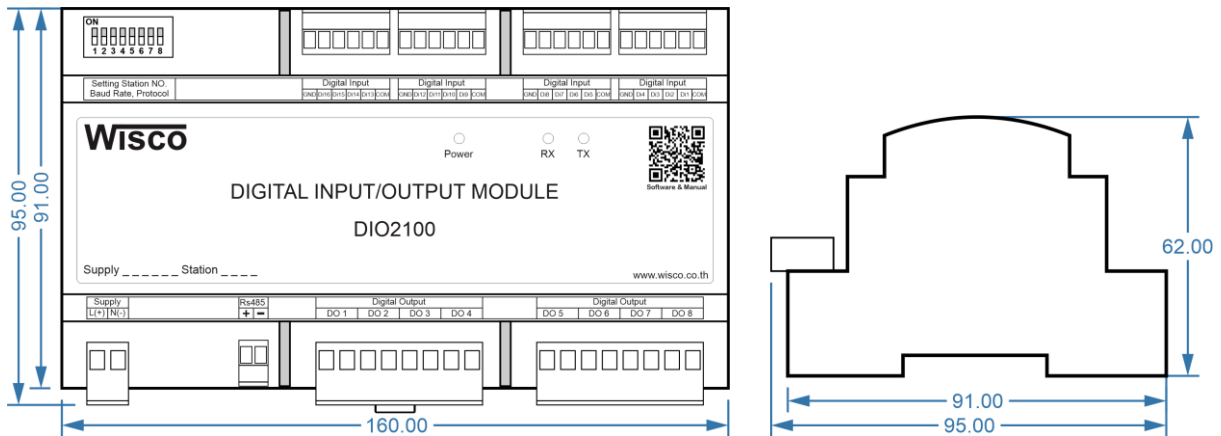


การเชื่อมต่อผ่านทาง Internet (4G)

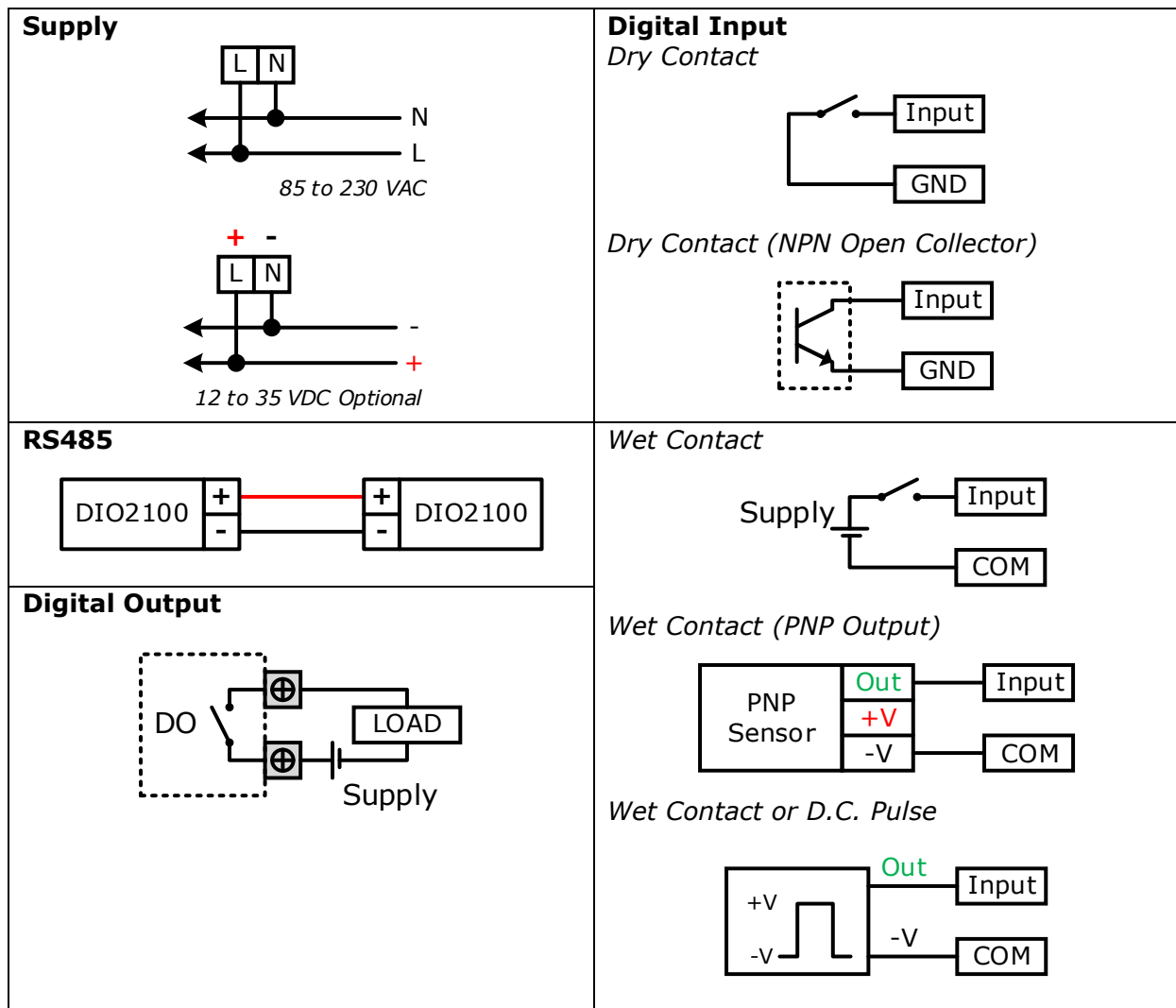


การเชื่อมต่อผ่านทาง Wireless

### Dimensions (Unit: mm.)



### Wiring



**Note:** G = GND, C = COM