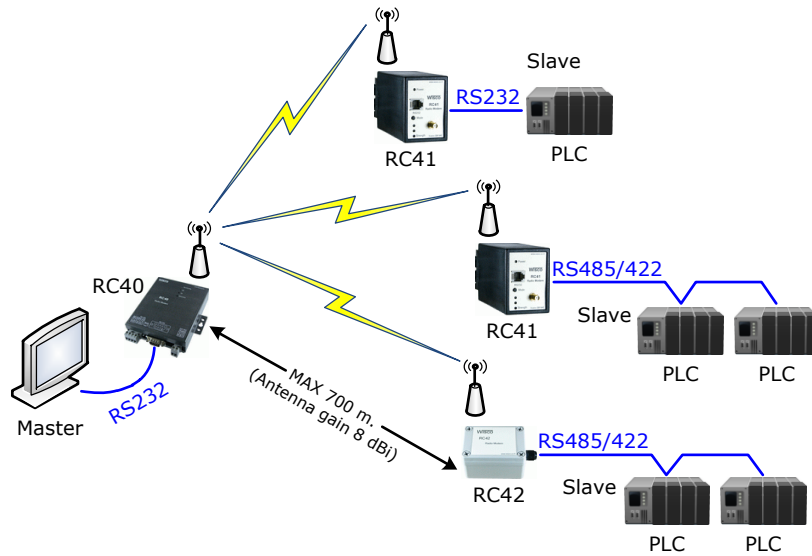


Radio Modem



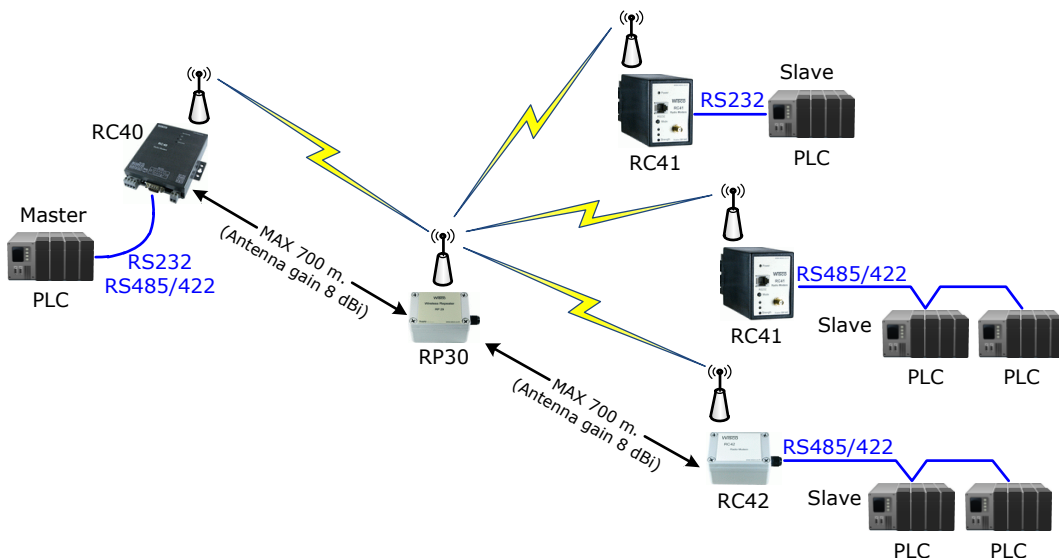
Radio Modem เป็นระบบไร้สายที่ออกแบบมาเพื่อแทนที่ระบบ RS485/422 ที่ต้องมีการเดินสาย เพื่อลดความยุ่งยากในการเดินสายและง่ายต่อการติดตั้ง

ในระบบนี้จะประกอบด้วย 2 ส่วน คือ Master และ Slave ซึ่งทำหน้าที่เหมือนกันกับระบบ RS485/422 ด้านของ Slave สามารถเพิ่มจำนวนได้ถึง 12 จุด ซึ่งมี 2 รุ่นให้เลือกใช้ คือ




RC41 สำหรับติดตั้งกับ Dinrail

RC42 สำหรับติดตั้งภายนอกอาคาร

Delay Time (Millisecond)	จำนวนของอุปกรณ์ตัวลูก (RC41 or RC42)
100	1
200	2
300	3
.	.
.	.
1200	12



สามารถเพิ่มระยะทางโดยใช้โมดูล Repeater (RP30)

Specifications	RC40	RC41	RC42
	 <ul style="list-style-type: none"> - Master on Network - Modbus compatible - Long Distance 	 <ul style="list-style-type: none"> - Slave Module - DIN Rail Mounting - Easy Install 	 <ul style="list-style-type: none"> - Slave Module - IP64 Case for Outside Application
Wireless Interface			
RF Standard:	802.15.4/ZigBee compliant	802.15.4/ZigBee compliant	802.15.4/ZigBee compliant
Frequency Band:	2.4 GHz	2.4 GHz	2.4 GHz
Max. RF Data Rate:	250 Kbps	250 Kbps	250 Kbps
Rx sensitivity:	-102 dBm	-102 dBm	-102 dBm
Tx Power:	+10 dBm (Max)	+10 dBm (Max)	+10 dBm (Max)
Transmission Distance:	Up to 90 m. Indoor/Urban	Up to 90 m. Indoor/Urban	Up to 90 m. Indoor/Urban
	Up to 700 m. Outdoor RF line-of-sight (With Antenna gain > 8 dBi)	Up to 700 m. Outdoor RF line-of-sight (With Antenna gain > 8 dBi)	Up to 700 m. Outdoor RF line-of-sight (With Antenna gain > 8 dBi)
Antenna Connector:	RP-SMA, Jack/Female	RP-SMA, Jack/Female	RP-SMA, Jack/Female
RF Channel:	12 channels	12 channels	12 channels
Network Topology:	Point-to-Multipoint	Point-to-Multipoint	Point-to-Multipoint
USB Interface			
Compliance:	USB 1.1/2.0	-	-
Connector:	USB Type B	-	-
Speed:	12 Mbps (Full-Speed USB)	-	-
Class:	CDC	-	-
Serial Interface			
Serial Standards:	RS-232 connector DB9 male RS-485/422 (Isolated) 4 pin terminal block	RS-232 RJ12 6 pin connector RS-485/422 (Isolated) 11 pin socket	RS-485/422 (Isolated) 5 pin Terminal Block
Loading:	RS-485/422 Max 32 Unit	RS-485/422 Max 32 Unit	RS-485/422 Max 32 Unit
Distance:	RS-232 length 15 m. RS-485/422 length 1 Km.	RS-232 length 15 m. RS-485/422 length 1 Km.	RS-485/422 length 1 Km.
Protocol:	MODBUS ASCII/RTU, Undefined	-	-
Serial Parameter			
Baud Rate:	4800, 9600, 19200, 38400, 57600, 115200	4800, 9600, 19200, 38400, 57600, 115200	4800, 9600, 19200, 38400, 57600, 115200
Data Bits:	7, 8	7, 8	7, 8
Stop Bit:	1, 2	1, 2	1, 2
Parity:	None, Odd, Even	None, Odd, Even	None, Odd, Even
Power Requirements			
Power Supply:	220VAC (12VDC, 24VDC Optional)	220VAC (12VDC, 24VDC Optional)	12 to 24VDC
Environmental Limits			
Operating Temperature:	0 to 55 °C	0 to 55 °C	0 to 55 °C
Operating Humidity:	5 to 95% RH	5 to 95% RH	5 to 95% RH
Storage Temperature:	0 to 70 °C	0 to 70 °C	0 to 70 °C
Physical Characteristics			
Dimension:	W122 x H30 x D120 mm.	W50 x H70 x D110 mm.	W95 x H65 x D55 mm.
Mounting:	-	DIN Rail	-
Warranty			
Warranty Period:	5 year	5 year	5 year