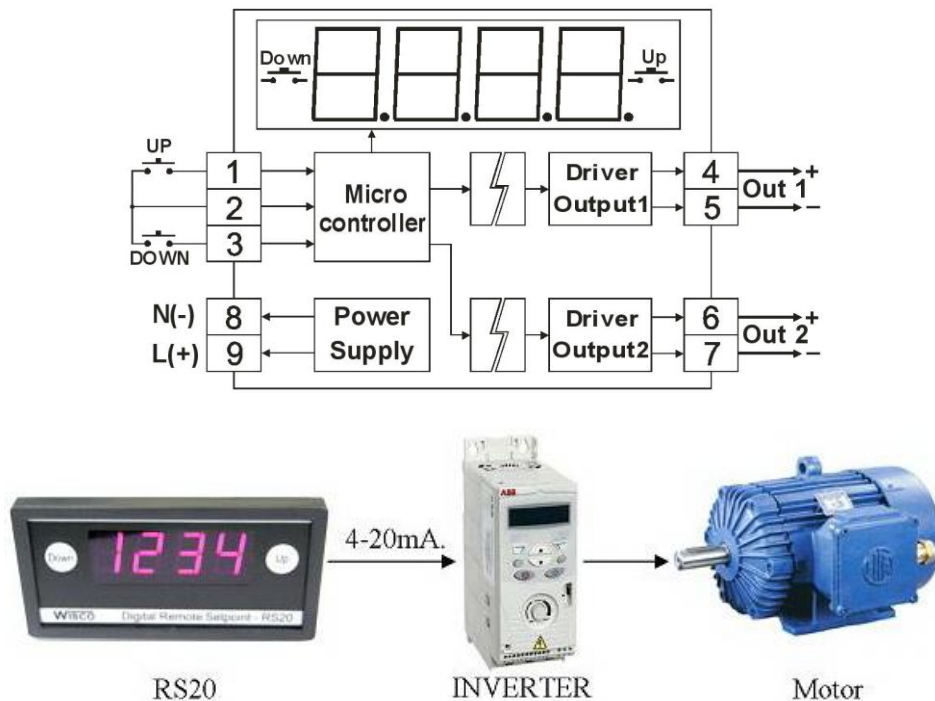


# Digital Remote Setpoint RS20

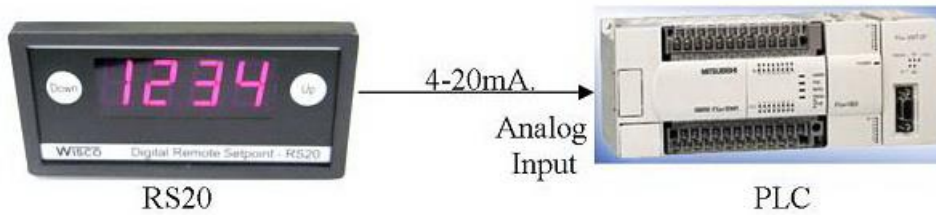


- Manual Adjust
- Output 4-20 mA, 0-10 VDC, 1-5 VDC
- Programmable Display

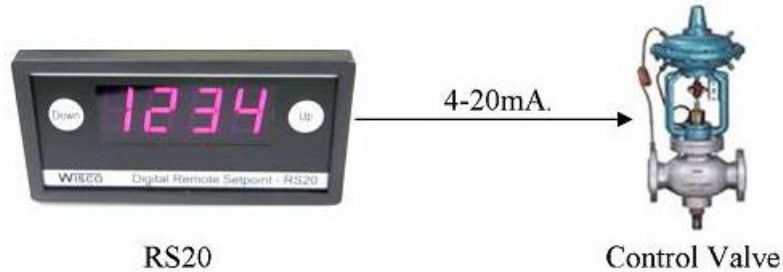
**Digital Remote Setpoint RS20** เป็นอุปกรณ์ที่ควบคุมการเพิ่มหรือลดสัญญาณ Analog Output โดยใช้สวิทช์ กด "UP" และ "DOWN" เมื่อกดสวิทช์ "UP" ค่า Analog Output จะค่อยๆเพิ่มขึ้น เมื่อกดสวิทช์ "DOWN" ค่า Analog Output จะค่อยๆ ลดลง และเมื่อไม่กดยกสวิทช์ ค่า Analog Output จะค้างไว้ที่ค่าสุดท้ายที่กดสวิทช์ Scaling ของ Display สามารถ Program ได้ตามความต้องการใช้งาน RS20 เหมาะสำหรับใช้เป็นอุปกรณ์ปรับ Setpoint ของ Controller, Inverter หรือ PLC จากระยะไกลๆ



## ปรับ Speed ของ Inverter



**เชื่อม Setpoint ให้ Analog Input ของ PLC**



**ควบคุม Control Valve**

**Specifications**

**Monitor**

**Display:** 4 Digits, 14.3 mm. (7-segment)

**Display Color:** Red (std)

**Digital Display Range:**

Adjustable display scaling (-) 999 to 9999

**Decimal Point:** 3 position or no display

**Digital Input**

**Number of channel:** 2 Channels

**Sensor Type:** Switch Contact

(Opto Isolated)

**Dry Contact:**

ON : Short to GND

OFF : Open

**Analog Output**

**Number of channel:** 2 Channels

(Output 2 is optional)

**Output type:** Current, Voltage

**Output range:**

Current (0 to 20, 4 to 20 mA)

Voltage (0 to 5, 1 to 5, 0 to 10,

(-) 10 to 10 VDC)

**Output Impedance:**

Current Max load 1 kΩ

Voltage Min load 1kΩ

**DAC Resolution:** Max. 12 Bit (0 to 4095)

**Starting Point:** Programmable

**Power Requirements**

**Power Supply:** 110, 220 VAC

(12, 24, 110, 125 VDC (Optional))

**Environmental Limits**

**Operating Temperature:** 0 to 55 °C

**Operating Humidity:** 5 to 95% RH

**Storage Temperature:** 0 to 70 °C

**Physical Characteristics**

**Dimension:** W96 x H48 x D120 mm.

**Mounting:** Panel flush mounting

**Wiring:** Screw Terminals

**Warranty**

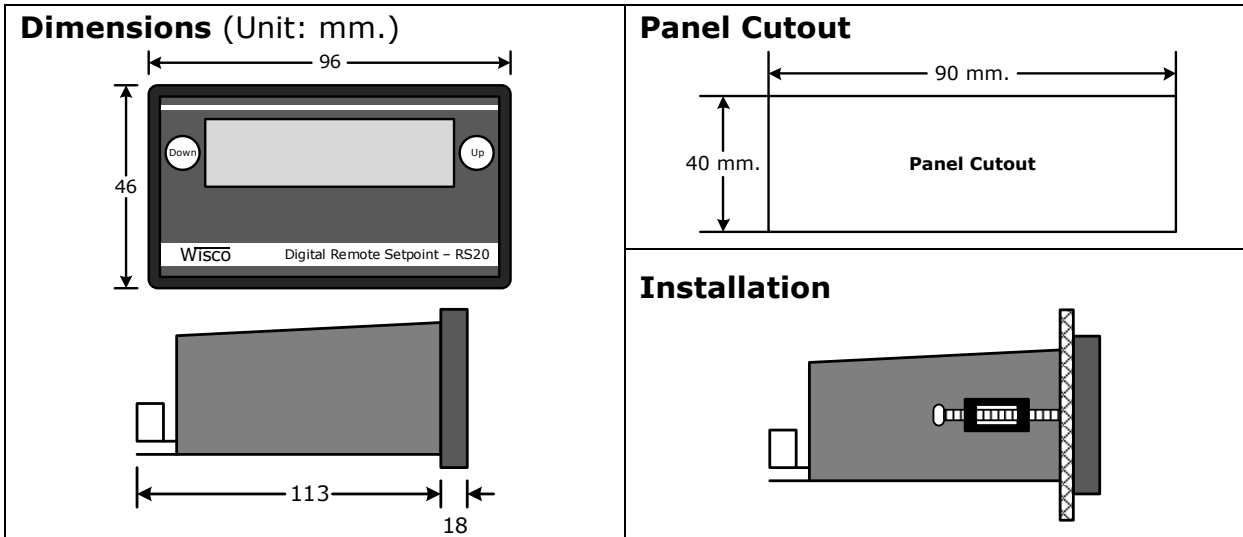
**Warranty Period:** 5 year

**Ordering Information:** Specify analog output1, analog output2(optional), power supply

Example RS20/4-20 mA/0-10 VDC/220 VAC

**Package Checklist**

1. RS20



**Wiring**

