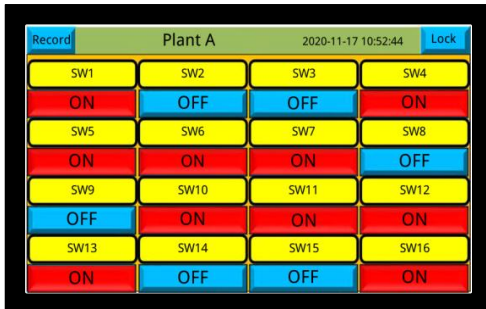
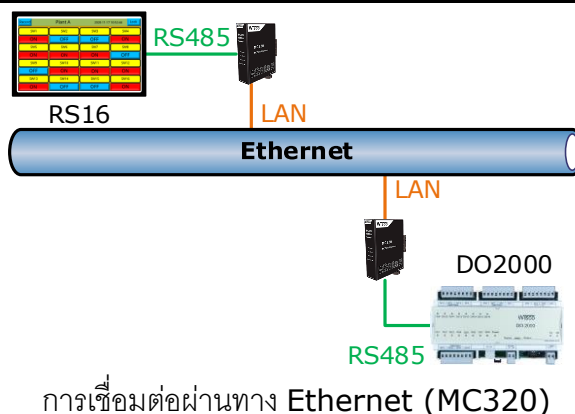
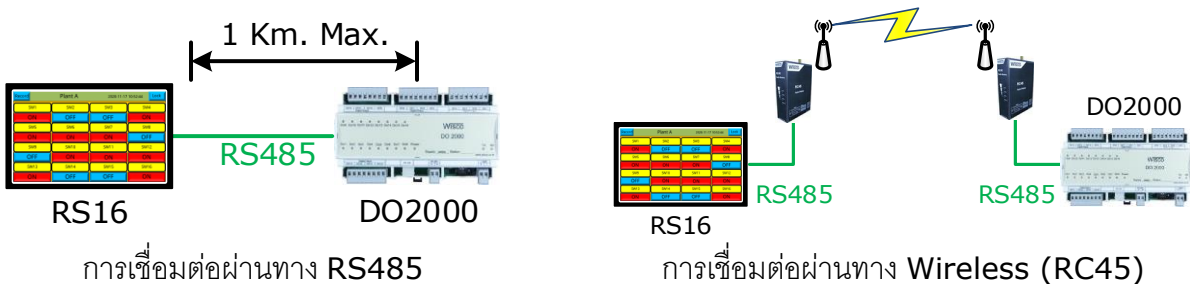


Remote Switch RS16



- 7" Touch Screen Panel
- Control 16 Switch
- 2-Wire RS485 Wiring
- Record On-Off Time

Remote Switch RS16 เป็นจอ Touch Screen ใช้ควบคุม On-Off Switch ระยะไกลโดยใช้สายสัญญาณ RS485 คู่เดียว สามารถควบคุม Switch ได้สูงสุด 16 ชุด นอกจากนี้ยังบันทึกเวลาการ On-Off ของ Switch แต่ละตัว เพื่อดูเวลาย้อนหลังและสามารถ Save ข้อมูลลง SD Card ในรูป csv File ซึ่งสามารถนำไปเปิดบนโปรแกรม Windows เช่น Excel



Specifications

Display

Display Size: 7" Touch Screen

Serial Interface

Serial Standards:

RS485 (Isolated) 2 Pin Terminal Block

Distance: RS485 Length 1 Km.

Protocol: MODBUS RTU

Serial Parameter

Baud Rate: 9600

Data Bits: 8

Stop Bits: 1

Parity: None

Relay Output

Number of Channel: 16 Channels

Relay Type: N.O.

Contact Rating: 5A@250VAC, 5A@30VDC

Ordering Information Specify Power Supply

Example RS16/220VAC

Package Checklist

1. RS16
2. DO2000

Power Requirements

Power Supply: 85 to 230 VAC

(12 to 35, 110 to 125 VDC Optional)

Environmental Limits

Operating Temperature: 0 to 55 °C

Operating Humidity: 5 to 95% RH

Storage Temperature: 0 to 70 °C

Physical Characteristics

Dimension: W220 x H140 x D60 mm.

Panel Cutout: W202 x H122 mm.

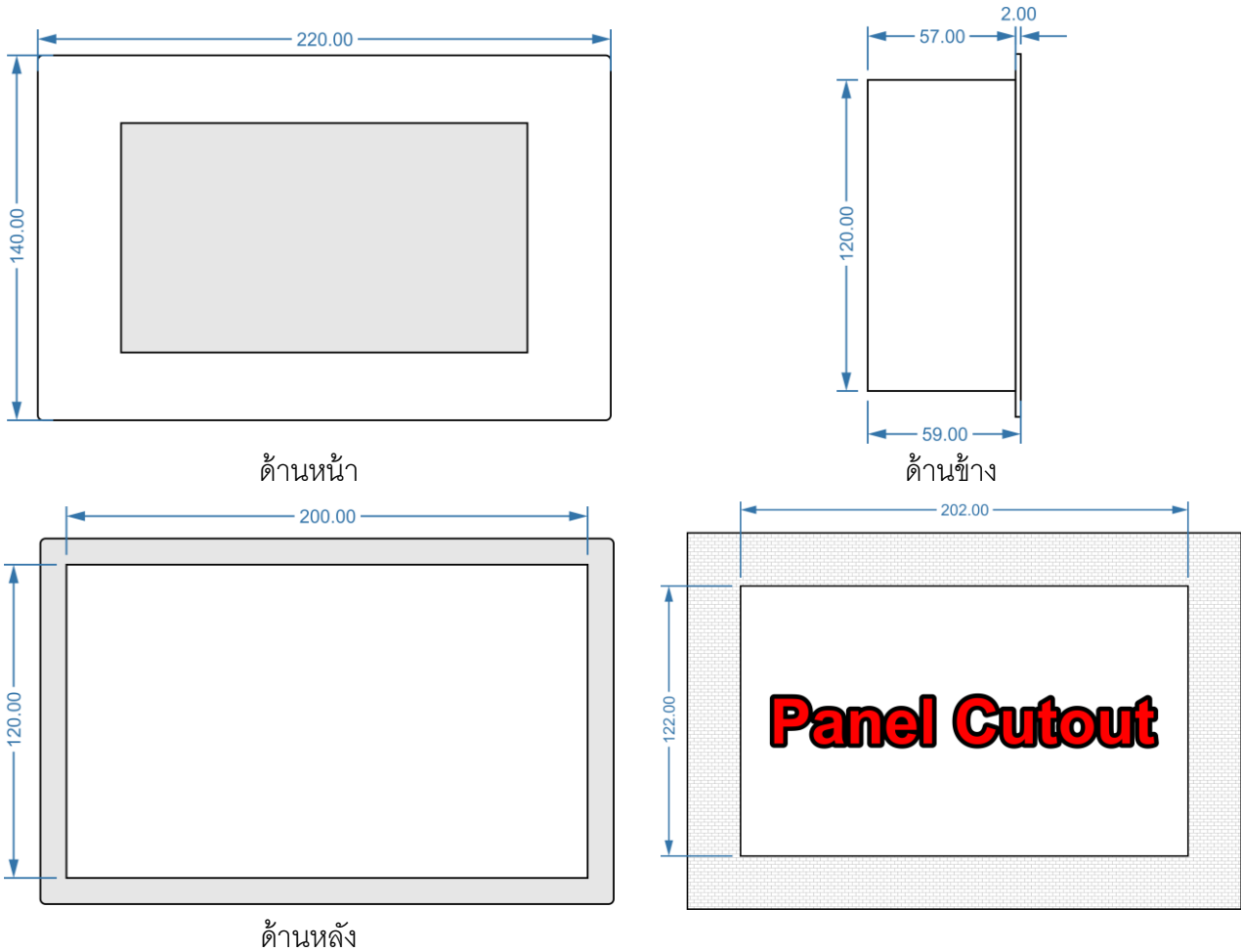
Mounting: Panel Mount

Warranty

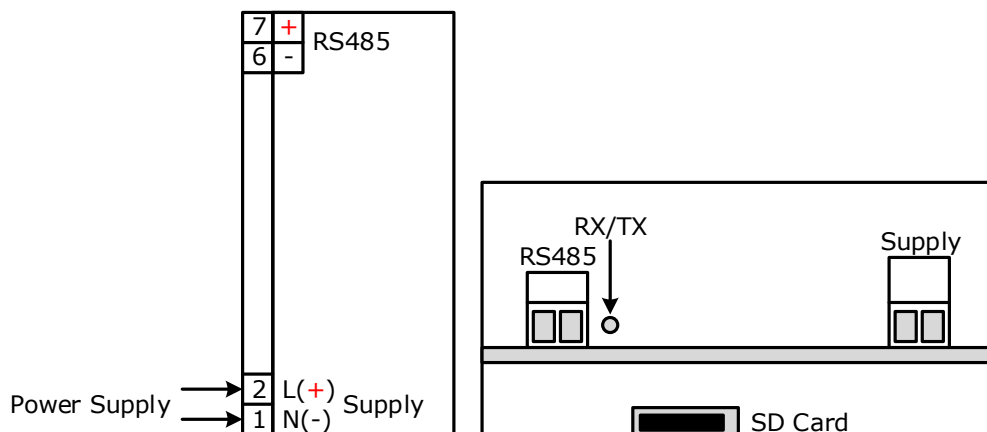
Warranty Period: 1 Year

I. วิธีการต่อใช้งาน RS32

Dimensions (Unit: mm.)

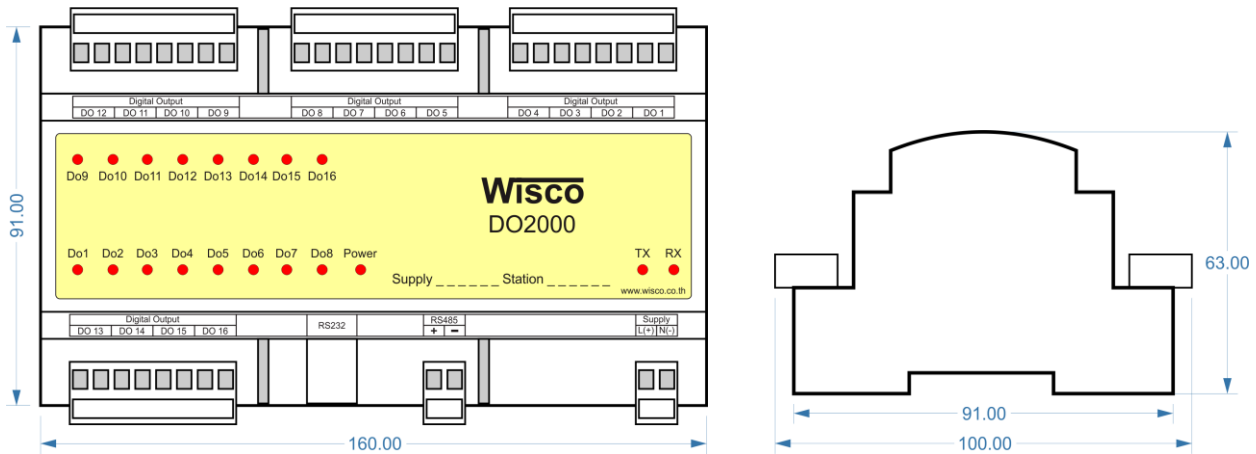


Wiring

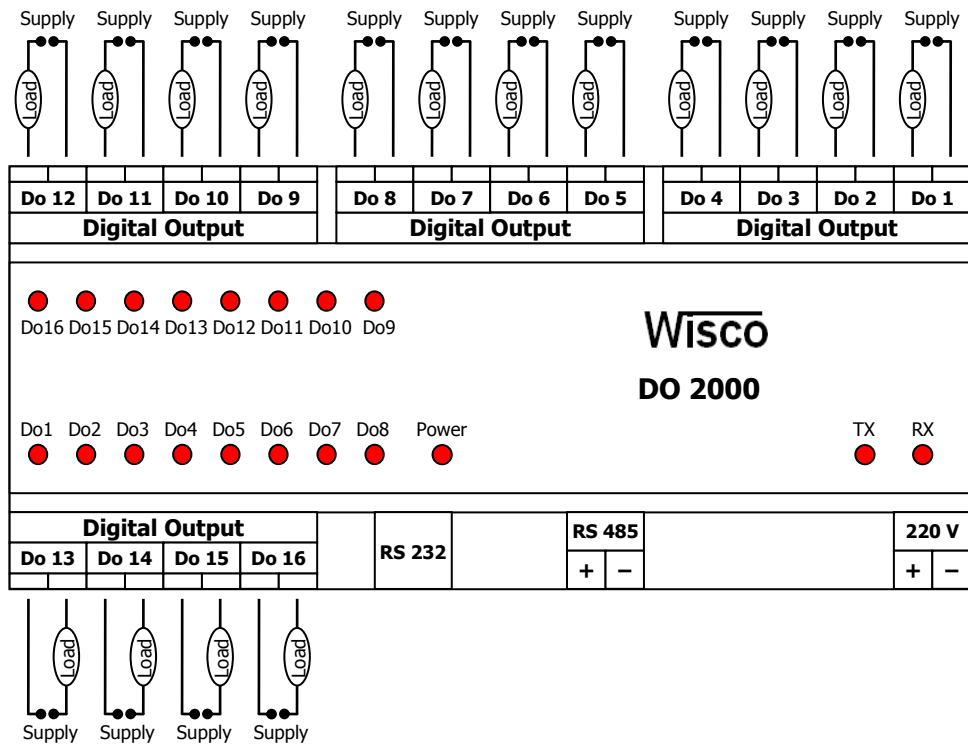


II. วิธีการต่อใช้งาน DO2000

Dimensions (Unit: mm.)



Wiring



Note:

DO2000

Digital Output 1 = S1
Digital Output 16 = S16

DIP Switch:

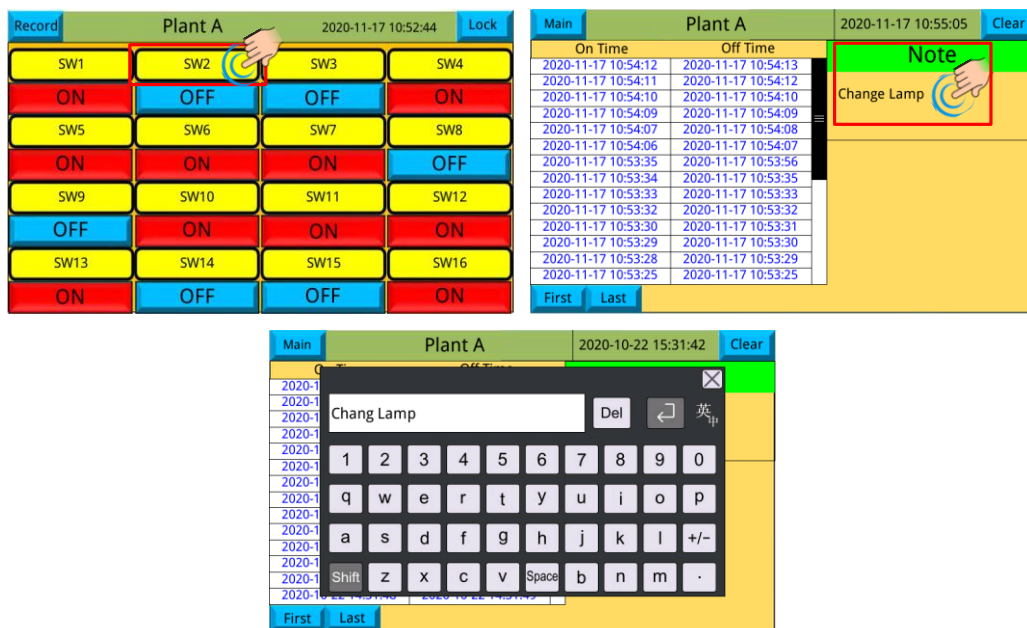
1	2	3	4	5	6	7	8
ON	OFF	OFF	OFF	OFF	ON	OFF	OFF

การใช้งาน Remote Switch RS16

Record	Plant A				2020-11-17 10:52:44	Lock
SW1	SW2	SW3	SW4			
ON	OFF	OFF	ON			
SW5	SW6	SW7	SW8			
ON	ON	ON	OFF			
SW9	SW10	SW11	SW12			
OFF	ON	ON	ON			
SW13	SW14	SW15	SW16			
ON	OFF	OFF	ON			

ก่อนใช้งาน RS16 จะต้องเชื่อมต่อ RS485 เข้ากับ DO2000 Module ให้ถูกต้องเสียก่อน ถ้าเชื่อมต่อถูกต้องหลอดไฟ RX และ TX ที่ DO2000 จะกระพริบ สำหรับการตั้งค่า RS16 มีรายละเอียดดังนี้

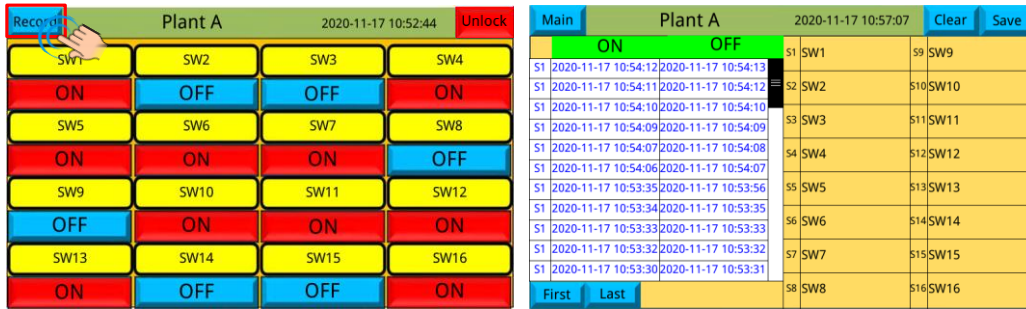
❖ การทำงาน



The interface consists of several panels:

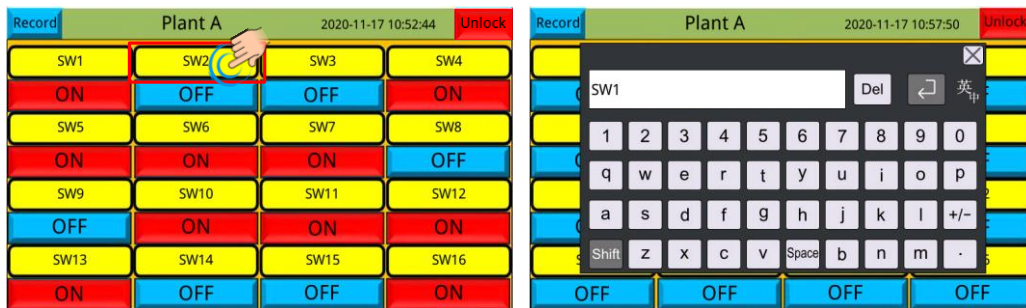
- Record Panel:** A 4x4 grid of switches (SW1-SW16) with status indicators (ON/OFF).
- Main Panel:** A table with columns for 'On Time' and 'Off Time', listing timestamps for each switch.
- Note Panel:** A green box with a 'Change Lamp' button and a hand icon.
- Keyboard Pop-Up:** A virtual keyboard overlay for text input.

หน้าหลักจะมี Switch 16 ตัว กด On-Off ได้ ด้านบนของ Switch แต่ละตัวจะเป็นชื่อ Switch ตัวนั้นและถ้ากดสัมผัสไปที่ตำแหน่งนี้หน้าจอจะเปลี่ยนไปหน้าแสดงบันทึกเวลาการ On-Off ของ Switch ตัวนั้น กดปุ่ม "First" จะนำ Record แรกขึ้นมาแสดง กดปุ่ม "Last" จะนำ Record ล่าสุดมาแสดง และทางด้านขวามือในช่อง "Note" ถ้ากดสัมผัสที่ช่องนั้นจะมี Keyboard Pop-Up ขึ้นมาให้ผู้ใช้สามารถใส่ข้อความแจ้งเตือนสำหรับ Switch ตัวนั้นได้

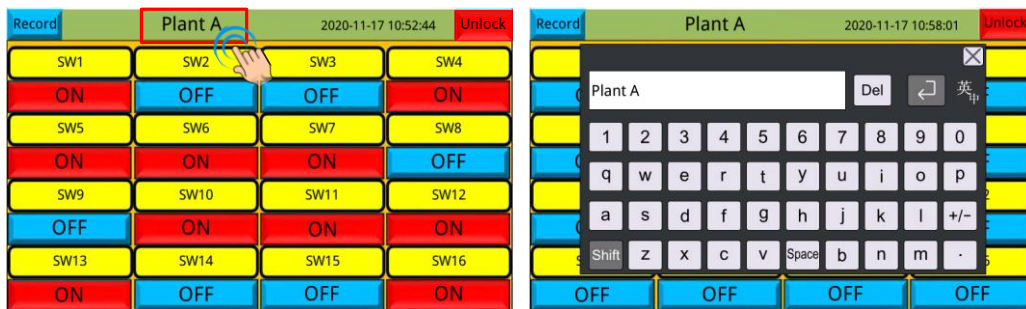


ที่หน้าหลักกดที่ปุ่ม Record จะนำไปสู่หน้าที่บันทึกเวลา On-Off รวมของ Switch ทั้ง 32 ตัว และถ้ากด "Save" ข้อมูลจะถูกบันทึกลง SD Card กดปุ่ม "First" จะนำ Record แรกขึ้นมาแสดง กดปุ่ม "Last" จะนำ Record ล่าสุดมาแสดง

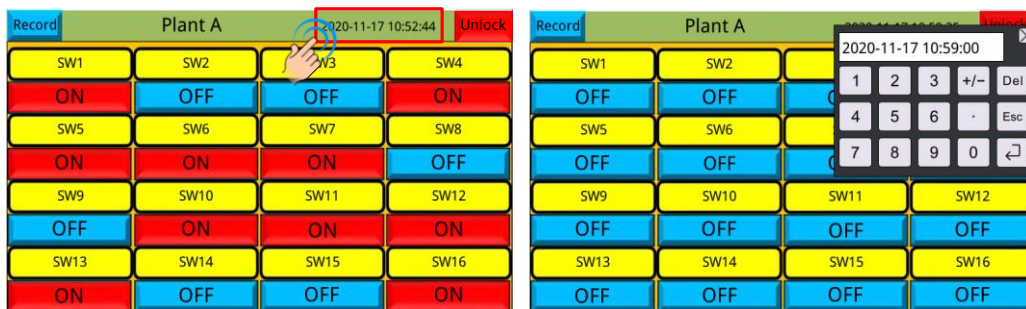
❖ การใส่ชื่อ Switch, การใส่ชื่อหน้าและการตั้งนาฬิกา



ที่หน้าหลักกดปุ่ม "Lock" ให้เปลี่ยนเป็น "Unlock" กดสัมผัสไปที่ด้านบนของ Switch แต่ละตัวจะ Pop-Up Keyboard ขึ้นมาให้ใส่ชื่อ



กดสัมผัสที่ช่องด้านบนของหน้า จะมี Keyboard ขึ้นมาให้ใส่ชื่อรวมของหน้า



กดไปที่นาฬิกา (Clock) จะมี Keyboard ขึ้นมาให้ตั้งเวลา หลังจากตั้งค่าต่างๆเสร็จแล้วจะต้องกดปุ่ม "Unlock" ให้กลับมาเป็น "Lock"