

Remote Wireless Switch (Type B)

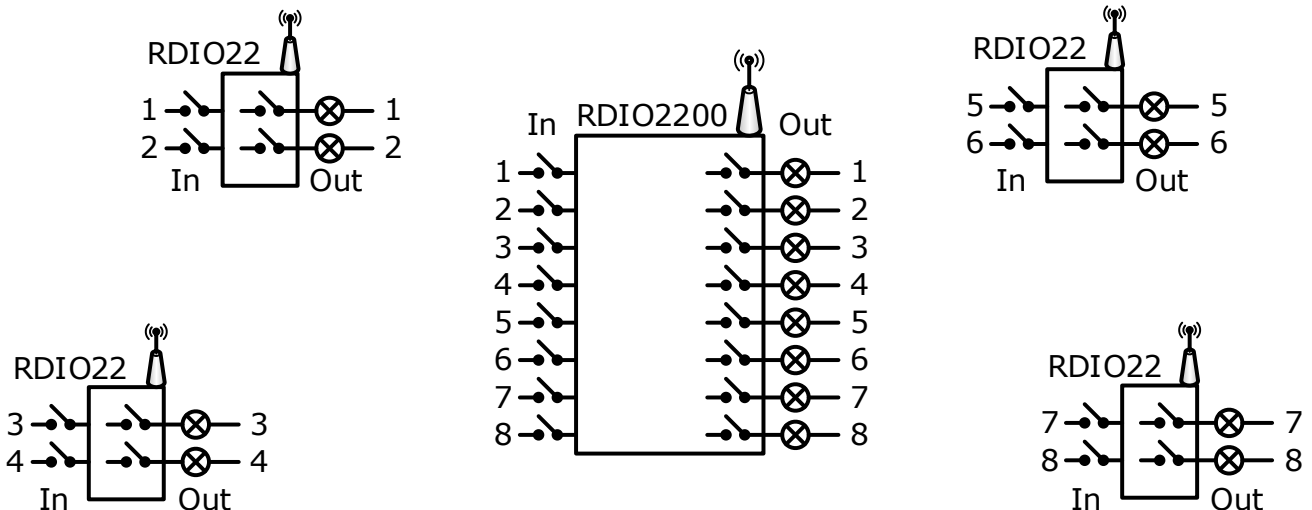
RDIO2200




- Control 8 Digital Input/Output
- Support 4 Device Endpoints
- Long Distance 700 m.
(With Antenna Gain > 8 dbi)
- No Wiring (RF Link)

Remote Wireless Switch RDIO2200 เป็นอุปกรณ์ที่ใช้ควบคุม Switch เพื่อ ปิด-เปิด อุปกรณ์ไฟฟ้าซึ่งอยู่ในระยะไกลผ่านทางสัญญาณวิทยุ ช่วยให้ประหยัดค่าใช้จ่ายในการเดินสายและติดตั้ง

ในระบบนี้ประกอบด้วย RDIO2200 ใช้สำหรับรับสัญญาณ Digital Input เข้ามาและส่งไปควบคุม Digital Output ของ RDIO22 ที่อยู่ปลายทาง ขณะเดียวกันสัญญาณ Digital Input ที่รับเข้ามายัง RDIO22 นั้น ก็จะถูกส่งกลับมาควบคุม Digital Output ของ RDIO2200 เช่นกัน

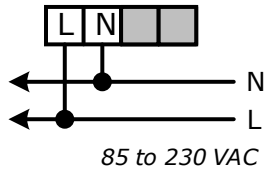
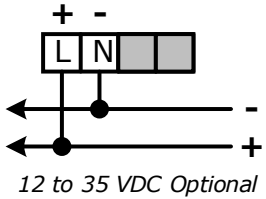
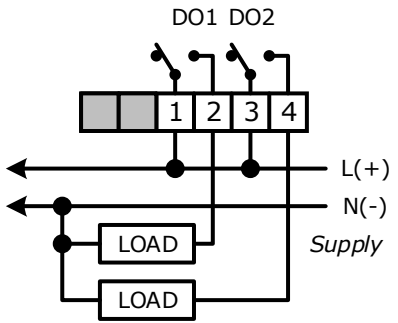
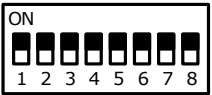
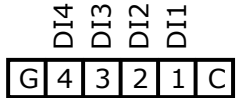
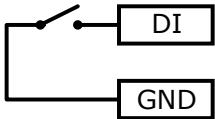
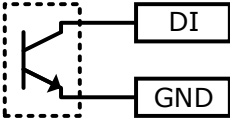
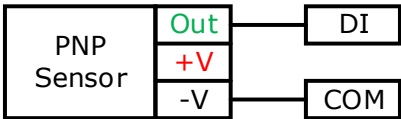
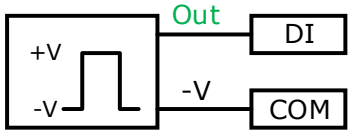


การทำงานของ RDIO2200 คือ เมื่อ RDIO2200 ตัวต้นทาง Input ช่อง Di1 "ON" ทำให้ RDIO22 ตัวปลายทาง Output "ON"

Specifications	RDIO2200	RDIO22
		
	<ul style="list-style-type: none"> - Control 8 Channels Digital Input/Output - Output Relay Contact - Long Distance 700 m. - Mounting DIN Rail 	<ul style="list-style-type: none"> - Control 2 Channels Digital Input/Output - Output Relay Contact - Long Distance 700 m.
Wireless Interface		
Frequency Band:	2.4 GHz	2.4 GHz
Rx Sensitivity:	-102 dBm	-102 dBm
Tx Power:	+18 dBm (Max)	+18 dBm (Max)
Transmission Distance:	Up to 90 m. Indoor/Urban Up to 700 m. Outdoor RF Line-of-Sight (With Antenna Gain > 8 dBi)	Up to 90 m. Indoor/Urban Up to 700 m. Outdoor RF Line-of-Sight (With Antenna Gain > 8 dBi)
Antenna Connector:	RP-SMA, Jack/Female	RP-SMA, Jack/Female
Digital Input		
Number of Channel:	8 Channels	2 Channels
Sensor Type:	Wet Contact or Dry Contact	Wet Contact or Dry Contact
Wet Contact (DI to COM):	ON : 12 to 24 VDC OFF : 0 VDC	ON : 12 to 24 VDC OFF : 0 VDC
Dry Contact (DI to GND):	ON : Short to GND OFF : Open	ON : Short to GND OFF : Open
Isolation:	Opto Isolated	Opto Isolated
Relay Output		
Number of Channel:	8 Channels	2 Channels
Relay Type:	N.O.	N.O.
Contact Rating:	5 A @ 250 VAC 5 A @ 30 VDC	5 A @ 250 VAC 5 A @ 30 VDC
Power Requirements		
Power Supply:	85 to 230 VAC (12 to 35 VDC Optional)	12 to 35 VDC
Power Consumptions		
Operate:	-	85 to 100 mA (Max.) @ 12 VDC
Environmental Limits		
Operating Temperature:	0 to 55 °C	0 to 55 °C
Operating Humidity:	5 to 95% RH	5 to 95% RH
Storage Temperature:	0 to 70 °C	0 to 70 °C
Physical Characteristics		
Dimension:	W160 x H90 x D60 mm.	W95 x H65 x D55 mm.
Mounting:	DIN Rail	-
Warranty		
Warranty Period:	5 Year	5 Year

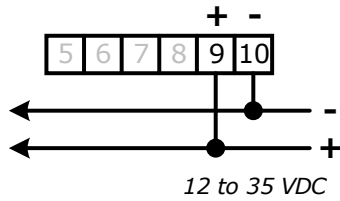
Model:	RDIO2200	RDIO22
Ordering Information:	Specify Power Supply	-
Example:	RDIO2200/85-230VAC	RDIO22
Package Checklist:	1. RDIO2200	1. RDIO22

*****Note: The Packet Not Include Antenna
Wiring**

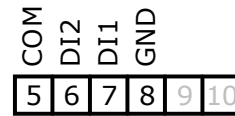
Model: RDIO2200	
<p>Supply</p>  <hr/> 	<p>Digital Output</p>  <p><i>Example Wiring Output Channel 1, 2</i></p>
<p>DIP Switch (Digital Input Mode)</p>  <p>ON = Momentary OFF = Toggle</p>	<p>Digital Input</p>  <p>G = GND C = COM DI = Digital Input</p>
<p>DI: Dry Contact</p>  <hr/> <p>DI: NPN Open Collector</p> 	<p>DI: Wet Contact (PNP Output)</p>  <hr/> <p>DI: Wet Contact or D.C. Pulse</p> 

Model: RDIO22

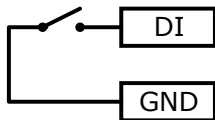
Supply



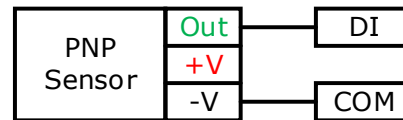
Digital Input



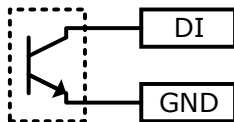
DI: Dry Contact



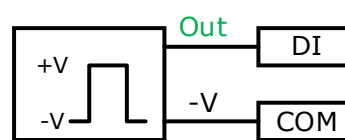
DI: Wet Contact (PNP Output)



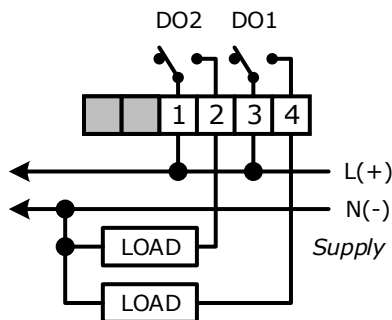
DI: NPN Open Collector



DI: Wet Contact or D.C. Pulse



Digital Output



DIP Switch

Remote Digital I/O Channel (DIP S1-S3)

I/O Channel	S1	S2	S3
1, 2	OFF	OFF	OFF
3, 4	OFF	ON	OFF
5, 6	OFF	OFF	ON
7, 8	OFF	ON	ON

Digital Input Mode

S4 (DI1)	OFF	Toggle
S5 (DI2)	ON	Momentary