

Modbus Data Logger RC53

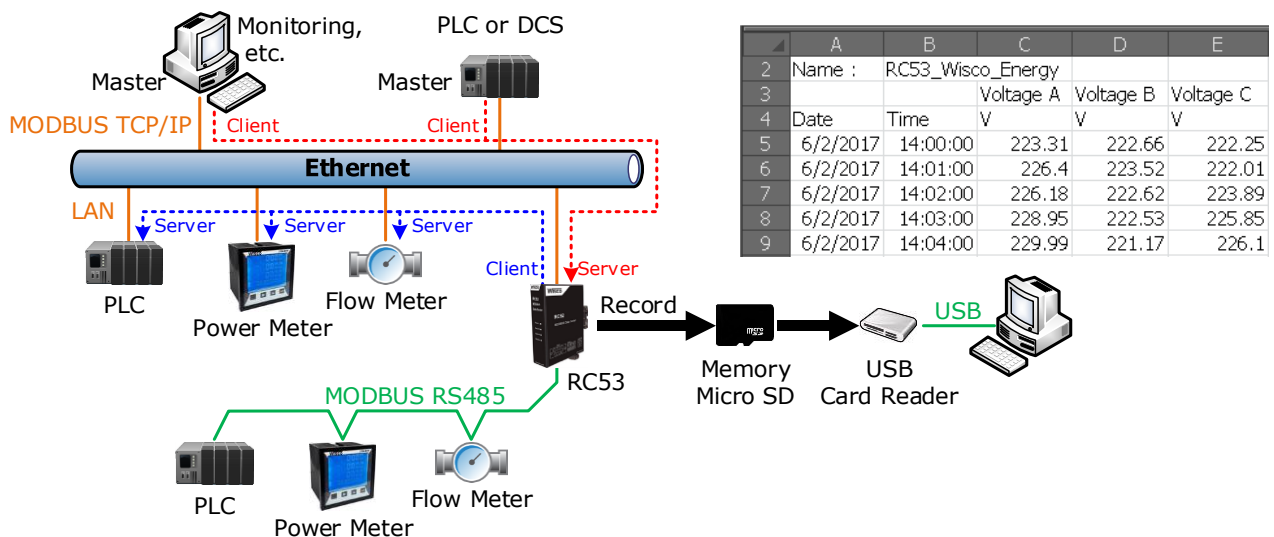


- Keep Data as Tag Max. 80 Tags (128 Tags Option)
- Keep Record in csv File Format (Excel)
- Remappable Modbus Register Address
- Provides Modbus TCP Server
- Support Micro SD Card up to 32 GB.

Modbus Data Logger RC53 เป็นอุปกรณ์ที่ถูกออกแบบมาเพื่อทำหน้าที่รวบรวมข้อมูลจากอุปกรณ์ภาคสนาม (Field Devices) เช่น PLC, Power Meter, Flow Meter, Analog Module, RTU ฯลฯ ที่สื่อสารด้วยโปรโตคอล MODBUS RTU/ASCII/TCP โดยการเก็บรวบรวมข้อมูลของอุปกรณ์ต่างๆไว้ในรูปของ "ป้ายข้อมูล (Data Tag)" คล้ายกับการทำงานของโปรแกรม SCADA และทำการบันทึกข้อมูลลงใน Memory Card (Micro SD) ซึ่งสามารถถอดได้เพื่อนำไปโหลดข้อมูลลงในเครื่องคอมพิวเตอร์

ข้อมูลที่ถูกบันทึกนั้นจะถูกจัดเก็บในรูปแบบของไฟล์สกุล csv ซึ่งสามารถนำมาแสดงผลในแบบตัวเลข หรือ Plot Trend Graph โดยใช้โปรแกรม Excel ซึ่งจะช่วยให้สะดวกในการนำข้อมูลไปทำการคำนวณเพิ่มเติมหรือจัดทำรายงาน

RC53 นอกจากจะทำหน้าที่รวบรวมข้อมูลจากอุปกรณ์ MODBUS ต่างๆแล้ว ยังสามารถแชร์ข้อมูลที่รวบรวมไว้ให้กับอุปกรณ์อื่นมาอ่านเพื่อนำไปใช้งานต่อได้อีกด้วย โดยผ่านโปรโตคอล MODBUS TCP/IP อีกทั้งยังสามารถเปลี่ยนตำแหน่งของรีจิสเตอร์ (Remappable Modbus Register Address) โดยให้จัดเรียงตำแหน่งใหม่ได้ตามต้องการ



Specifications

Ethernet Interface

Speed: 10/100 Mbps, Full-duplex or Half-duplex, Auto MDI/MDIX

Connector: RJ45

Standard: 10 Base-T/100 Base-T Standard

Transmission: 100 m.

Protocols: TCP/IP, UDP, DHCP, HTTP, MODBUS TCP Server (Max. 4 Connection), MODBUS TCP Client (Max. 4 Connection)

Configuration: Web Console

Serial Interface

Serial Standards:

RS232 Through D-Type 9 Pin Connector
RS485/422 (Isolated) 5 Pin Terminal Block

Loading: RS485/422 Max 32 Unit

Distance:

RS232 Length 15 m.
RS485/422 Length 1 Km.

Protocol: Modbus RTU, ASCII

Serial Parameter

Baud Rate: 4800, 9600, 19200, 38400, 57600, 115200

Data Bits: 7, 8

Stop Bit: 1, 2

Parity: None, Odd, Even

Ordering Information Specify Data Capacity

Example RC53/80 Tags

Package Checklist

1. RC53
2. LAN Cable
3. Memory Card

Record

Storage Interface: 4 - 32 Gbytes

Data Tag: 80 Tags (128 Tags Optional)

Power Requirements

Power Supply: 12 to 24 VDC

Power Consumption

Standby: 80 mA @ 12 VDC (960 mW)

Environmental Limits

Operating Temperature: 0 to 55 °C

Operating Humidity: 5 to 95% RH

Storage Temperature: 0 to 70 °C

Physical Characteristics

Dimension: W30 x H122 x D98 mm.

Mounting: DIN Rail

Warranty

Warranty Period: 5 Year