

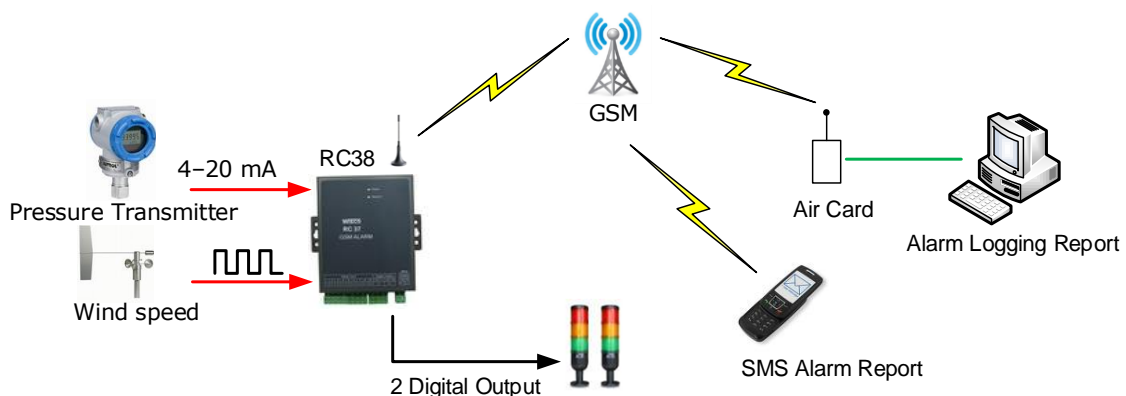
GSM Alarm RC38



- 4 Analog Channels High-Low Alarm
- 2 Digital (Counter or Status) Alarm
- Programmable SMS Message
- Two Relay Output Control VIA SMS
- Read Out VIA SMS
- Built-in 3G Modem (UMTS/HSDPA)

GSM Alarm RC38 เป็นอุปกรณ์ที่ใช้สำหรับการแจ้งเตือนเมื่อได้รับสัญญาณการเกิด Alarm จากภายนอก RC38 จะส่งข้อความแจ้งเตือนไปยังเบอร์โทรศัพท์ ซึ่งถูกโปรแกรมไว้ล่วงหน้า การโปรแกรมข้อความและเบอร์โทรศัพท์สามารถโปรแกรมได้โดยผ่านทางเครื่องคอมพิวเตอร์ RC38 สามารถใช้งานได้ดังต่อไปนี้

- 1. Analog Input Alarm** สามารถตั้งค่า Alarm ได้ 2 ค่า คือ High Alarm และ Low Alarm เมื่อเกิด Alarm RC38 จะส่ง SMS ออกไป
- 2. Digital Input Alarm** สามารถเลือกให้ทำงานได้เป็น Counter Mode หรือ Status Mode
 - 2.1 Counter - Mode จะส่ง SMS ไปเมื่อ Counter นับค่าถึงค่า Setpoint ที่ตั้งไว้
 - 2.2 Status - Mode จะส่ง SMS ไปเมื่อมีการเปลี่ยนแปลง Digital Input
- 3. Digital Output** สามารถส่ง SMS มาควบคุมการ ON - OFF ของ Digital Output ได้
- 4. Read Out** สามารถส่ง SMS มาเพื่อทำการอ่านค่าวัดจาก RC38 ได้



DateTime	Sender	Message
13/1/2553 17:56:51	66896252145	Rayong Plant : Tank B High Temp
13/1/2553 15:05:25	66891542156	Bangkok Plant : Tank B Low Alarm
12/1/2553 8:14:37	66894258474	Saraburi Plant : Power Up
11/1/2553 10:44:45	66894258474	Saraburi Plant : Power Fall
11/1/2553 22:30:55	66895845845	Rayong Plant : Tank A High Alarm

ตัวอย่าง SMS Report ที่จอคอมพิวเตอร์

Specifications

Cellular Interface

Dual Band: UMTS/HSDPA (900/2100 MHz)

Quad Band: GSM/GPRS/EDGE (850/900/1800/1900 MHz)

GPRS multi-slot: Class 12

EDGE multi-slot: Class 12

WCDMA 3GPP: Release 5

Output power:

UMTS 850/1900: 0.25W

UMTS 900/2100: 0.25W

GSM 850/GSM 900: 2W

DCS 1800/PCS 1900: 1W

Data Transfer (Max.):

HSDPA: 3.6 Mbps (DL)

WCDMA: 384 Kbps (DL), 384 Kbps (UL)

EDGE Class: 236.8 Kbps (DL), 118 Kbps (UL)

GPRS: 85.6 Kbps (DL), 42.8 Kbps (UL)

CSD: GSM data rate 14.4 Kbps

USB Interface

Compliance: USB 1.1/2.0

Connector: USB Type B

Speed: 12 Mbps (Full-Speed USB)

Class: CDC

Operating System: Windows 98/SE, ME, NT, 2000, XP, Vista, 7, 8, 10 (32 and 64 Bit)

Analog Input

Number of channel: 4 channels

Input type: Current, Voltage

Input range:

Current (4 to 20 mA)

Voltage mVDC (0 to 100 mVDC (Optional))

Voltage (0 to 5, 1 to 5, 0 to 10 VDC (Optional))

ADC Resolution: 16 Bits

Ordering Information

Specify input range

Example RC38/12-24 VDC/4-20mA

Package Checklist

1. RC38
2. Antenna
3. USB Cable
4. Manual
5. CD-Software

Digital Input

Digital Channel: 2 channels

Sensor Type: NPN open collector or Dry Contact

I/O Mode: DI or Even Counter

Dry Contact:

ON : Short to GND

OFF : Open

Counter Frequency: Max 20 Hz

Minimum Pulse Width: 50 ms

Accuracy: ± 0.2 % of span

Relay Output

Number of Channel: 2 channels

Relay Type: N.O. or N.C.

Contact Rating:

6 A @ 250 VAC

6 A @ 30 VDC

Power Requirements

Power Supply: 12 to 24 VDC

Power Consumption

Standby: 90 mA @ 12 VDC

GPRS Link: 110 mA @ 12 VDC

Environmental Limits

Operating Temperature: 0 to 55 °C

Operating Humidity: 5 to 95% RH

Storage Temperature: 0 to 60 °C

Physical Characteristics

Dimension: W100 x H123 x D30 mm.

Mounting: Screw

Warranty

Warranty Period: 5 Year