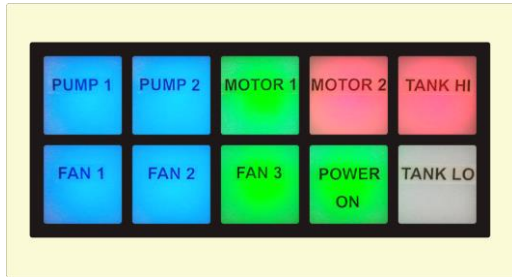
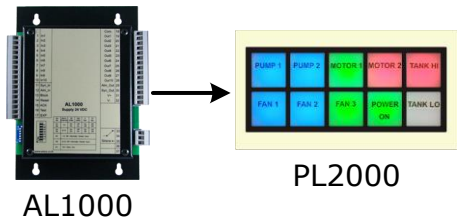


Pilot Lamp PL2000

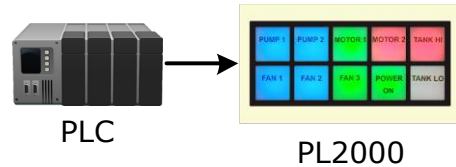


- 10 LED Lamps
- 3 Color Selectable
(Red, Blue, Green)
- Programmable Flashing

Pilot Lamp PL2000 มี LED Lamp 10 ดวง ซึ่งสามารถเลือกแสดงได้ 3 สี ตัวอย่างการใ้
งาน เช่น แสดงสถานะการทำงานของเครื่องจักร, สถานะการเกิด Alarm เป็นต้น



แสดงสถานะการแจ้งเตือนที่ได้จาก Alarm
Annunciator AL1000



PLC ส่ง Digital Output มาควบคุม

Specifications

Lamp

Number of Lamp: 10 LED Lamps

Color: Red, Blue, Green

Flashing: Programmable

Digital Input

Sensor Type: Wet Contact or Dry Contact

Wet Contact (DI to COM):

ON: 12 to 24 VDC

OFF: 0 VDC

Dry Contact (DI to GND):

ON: Short to GND

OFF: Open

Isolation: Opto Isolated

Power Requirements

Power Supply: 12 to 35 VDC

or 85 to 230 VAC,

90 to 310 VDC (Optional)

Ordering Information:

Example PL2000

Package Checklist

1. PL2000
2. Manual

Power Consumption

Standby: 30 mA @ 24 VDC

Operate: 100 mA @ 24 VDC

Environmental Limits

Operating Temperature: 0 to 55 °C

Operating Humidity: 5 to 95% RH

Storage Temperature: 0 to 70 °C

Physical Characteristics

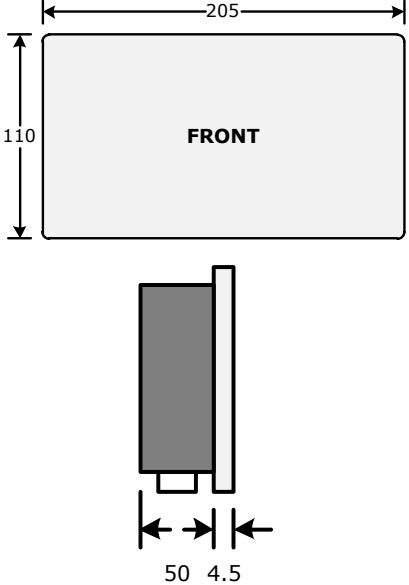
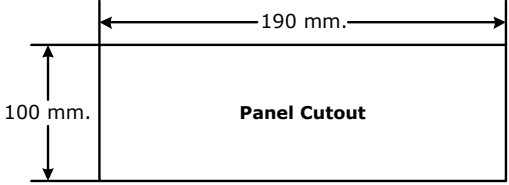
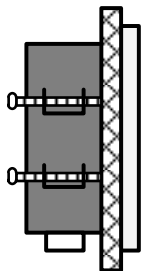
Dimension: W205 x H110 x D55 mm.

Mounting: Panel Flush Mounting

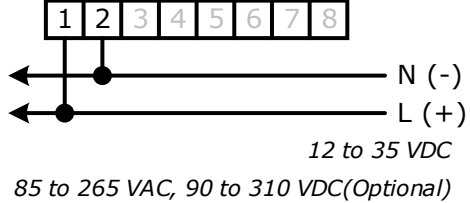
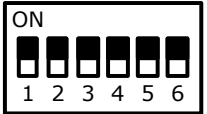
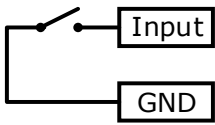
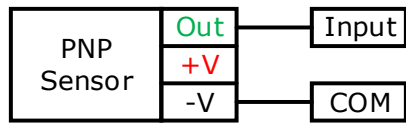
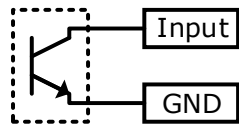
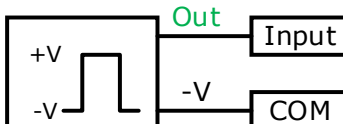
Warranty

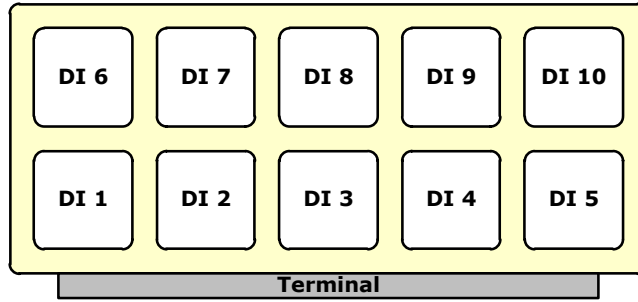
Warranty Period: 5 Year

หมายเหตุ: สามารถสั่งพิมพ์หน้าปัดด้วยหนังสือตาม
แบบที่ต้องการได้
(อักษรในภาพ: Angsana New, Size: 24 px)

<p>Dimensions (Unit: mm.)</p> 	<p>Panel Cutout</p> 
<p>Installation</p> 	

Wiring

<p>Supply</p>  <p style="text-align: center;">12 to 35 VDC 85 to 265 VAC, 90 to 310 VDC (Optional)</p>																	
<p>DIP Switch (Program Flashing)</p>  <p>1 - 2 = Red 3 - 4 = Green 5 - 6 = Blue</p>	<table border="1" style="width: 100%; border-collapse: collapse; text-align: center;"> <thead> <tr> <th>DIP 1</th> <th>DIP 2</th> <th>Flashing</th> </tr> </thead> <tbody> <tr> <td>OFF</td> <td>OFF</td> <td>Steady</td> </tr> <tr> <td>OFF</td> <td>ON</td> <td>500/500</td> </tr> <tr> <td>ON</td> <td>OFF</td> <td>1000/1000</td> </tr> <tr> <td>ON</td> <td>ON</td> <td>1000/500</td> </tr> </tbody> </table> <p>*** Note Flashing (mSec.) 500/500: ON/OFF</p>		DIP 1	DIP 2	Flashing	OFF	OFF	Steady	OFF	ON	500/500	ON	OFF	1000/1000	ON	ON	1000/500
DIP 1	DIP 2	Flashing															
OFF	OFF	Steady															
OFF	ON	500/500															
ON	OFF	1000/1000															
ON	ON	1000/500															
<p>DI: Dry Contact</p> 	<p>DI: Wet Contact (PNP Output)</p> 																
<p>DI: NPN Open Collector</p> 	<p>DI: Wet Contact or D.C. Pulse</p> 																



Supply

L	N
+	-
1	2

Blue Lamp

GND	DI1	DI2	DI3	DI4	DI5	DI6	DI7	DI8	DI9	DI10	COM
3	4	5	6	7	8	9	10	11	12	13	14

Red Lamp

GND	DI1	DI2	DI3	DI4	DI5	DI6	DI7	DI8	DI9	DI10	COM
15	16	17	18	19	20	21	22	23	24	25	26

Green Lamp

GND	DI1	DI2	DI3	DI4	DI5	DI6	DI7	DI8	DI9	DI10	COM
27	28	29	30	31	32	33	34	35	36	37	38