

Data Logger ML29



- 2 Channels
- Humidity & Temperature
- Memory 64 Kbyte (Up to 256 Kbyte)
- Data Exportable to Excel, Access

Data logger ML29 เป็นอุปกรณ์บันทึกค่าความชื้นและอุณหภูมิขนาดเล็กที่มี Sensor เป็น Probe แยกจากตัวเครื่อง ML29 ทำงานด้วย Battery ภายในตัวเครื่อง ทำให้สามารถนำ ML29 ไปติดตั้งที่ตำแหน่งที่ต้องการบันทึกความชื้นและอุณหภูมิ เช่น ในห้องเย็น, เต้าอบ, รถส่งสินค้า ค่าวัดความชื้นจะถูกบันทึกอย่างต่อเนื่องลงในหน่วยความจำภายในตัวเครื่อง

เมื่อต้องการดูข้อมูลที่บันทึกไว้สามารถทำได้โดยนำ ML29 เชื่อมต่อกับเครื่องคอมพิวเตอร์ซึ่งมีโปรแกรมอ่านค่ามาแสดงผลในแบบตัวเลขหรือนำมาแสดงในรูปแบบกราฟได้ ข้อมูลนี้สามารถนำไปใช้ในโปรแกรมบน Windows อื่นๆ เช่น MS Excel ซึ่งช่วยให้สะดวกในการนำข้อมูลไปทำการคำนวณเพิ่มเติมหรือจัดทำรายงานได้อีกด้วย

Specifications

Serial Interface

Serial Standard: RS-232 Connector RJ12

Distance: RS-232 Length 15 m.

Serial Parameter

Baud Rate: 19200

Data Bits: 8

Stop Bits: 1

Parity: None

Input

Number of Channel: 2 Channels

Input Type: Humidity & Temperature

Input Range:

Humidity (0 to 100 %RH)

Accuracy: $\pm 2\%$ at 10 to 90 %RH

Temperature (-40 to 80 °C)

Accuracy: $\pm 1\%$

ADC Resolution: 12 Bits

Recording

Storage Internal: 64 Kbytes (256 Kbytes Optional)

Recording Interval: 1 sec - 18 Hours (Programmable)

Record Mode: Stop when full and Roll over

Recording by: Button SW

Data Format: Can be exported to MS Excel

Data Capacity: 16,380 Records that 64 Kbytes (2 Channels)

Power Requirements

Power Supply: Battery 6.2 VDC @ 1 AH (Sanyo CR123A Lithium)

Power Consumption

Standby: 30 μ A @ 6 VDC

Start Record: 500 μ A @ 6 VDC

Environmental Limits

Operating Temperature: 0 to 55 °C

Operating Humidity: 5 to 95% RH

Storage Temperature: 0 to 70 °C

Physical Characteristics

Dimension: W81 x H61 x D26 mm.

Probe/Cable Length: 245 x 800 mm.

Probe Diameter: 15 mm.

Warranty

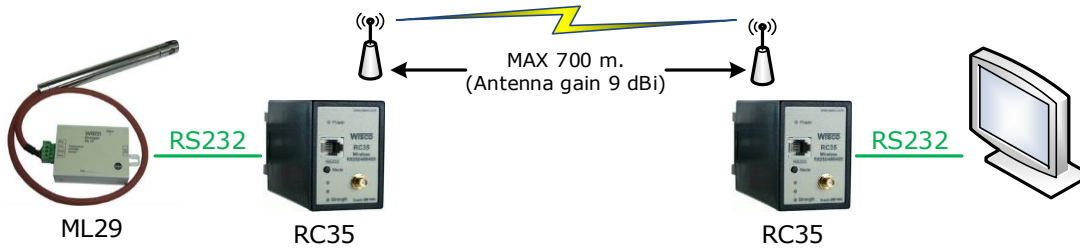
Warranty Period: 1 Year

Ordering Information: Specify Memory

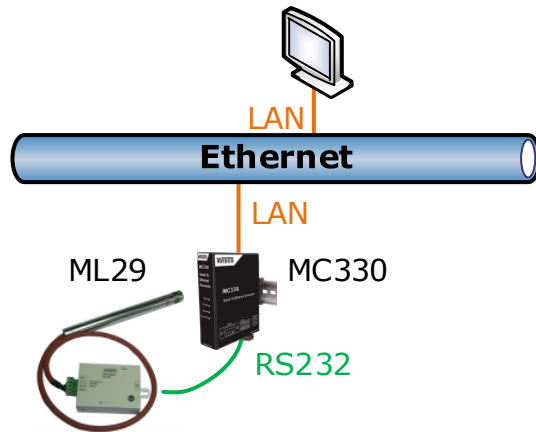
Example ML29/64Kbyte

Package Checklist

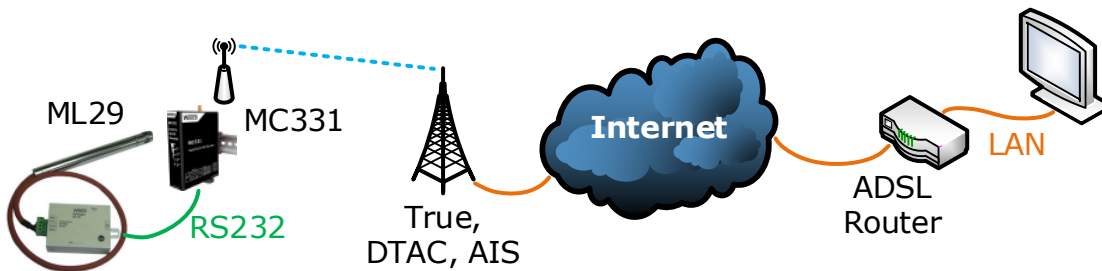
1. ML29
2. RS-232 Cable



การเชื่อมต่อกับเครื่องคอมพิวเตอร์ผ่านทาง Wireless (RC35)



การเชื่อมต่อกับเครื่องคอมพิวเตอร์ผ่านทาง Ethernet (MC330)



การเชื่อมต่อกับเครื่องคอมพิวเตอร์ผ่านทาง Internet (MC331)