

Modbus Gateway

MC320



- Convert Between Modbus TCP/IP and Modbus RTU/ASCII
- 1 Ethernet Port and 1 RS232/RS422/485 Ports
- Supports 8 TCP/IP MODBUS Protocol Device and 32 MODBUS Serial Connection
- Easy Hardware Setup and Configuration

Modbus Gateway MC320 เป็นอุปกรณ์ที่ใช้สำหรับเชื่อมต่อการสื่อสารระหว่าง Modbus TCP และ Modbus RTU/ASCII ให้สามารถสื่อสารกันได้ โดย MC320 สามารถเชื่อมต่อกับอุปกรณ์ทางด้าน Serial ได้ทั้งแบบ Master และ Slave ส่วนทางด้าน Ethernet สามารถเชื่อมต่อได้ ทั้งแบบ Server และ Client (Modbus TCP/UDP: Master/Slave) โดยรองรับการเชื่อมต่อจาก Client (Modbus TCP Master) ได้พร้อมกัน 8 ตัว

Specifications

Ethernet Interface

Speed: 10/100 Mbps, Full-Duplex or Half-Duplex, Auto MDI/MDIX

Connector: RJ45

Standard: 10 Base-T/100 Base-T Standard

Data Rates: 300 - 115,200 bps

Transmission: 100 m.

Magnetic Isolation Protection:

15 KV (Built-In)

Protocols: MODBUS TCP/UDP (Server/Client)

Max Transaction: 16 Transactions

Serial Interface

Serial Standards:

RS232 Through D-Type 9 Pin Connector (Male)

RS485/422 (Isolated) 5 Pin Terminal Block (Software Selectable)

Loading: RS485 Max 32 Unit

Distance:

RS232 Length 15 m.

RS485/422 Length 1 Km.

Protocol: MODBUS ASCII/RTU (Master/Slave)

Serial Parameter

Baud Rate: 1200, 2400, 4800, 9600, 19200, 28800, 38400, 57600, 115200

Ordering Information

Example MC320

Package Checklist

1. MC320
2. LAN Cable

Data Bits: 7, 8

Stop Bits: 1, 2

Parity: None, Even, Odd

Flow Control: None, Hardware

Multi-Master and Multi-Drop

Master/Internet Mode: 8 Connections

Slave Mode: 8 Connections

Power Requirements

Power Supply: 12 to 35 VDC

Power Consumption

Operating: 100 mA @ 12 VDC

Environmental Limits

Operating Temperature: 0 to 55 °C

Operating Humidity: 5 to 95% RH

Storage Temperature: 0 to 70 °C

Physical Characteristics

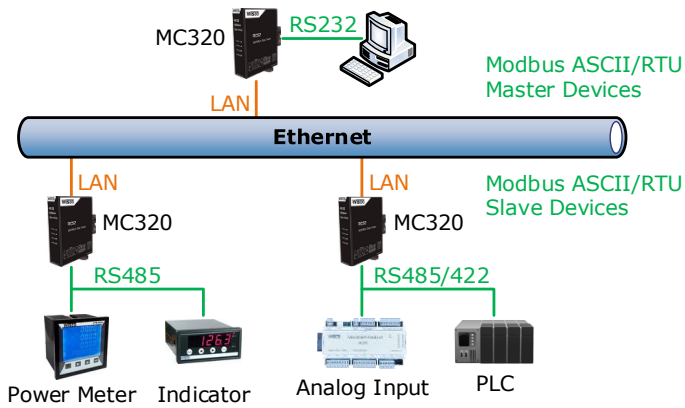
Dimensions: W30 x H122 x D98 mm.

Mounting: DIN Rail

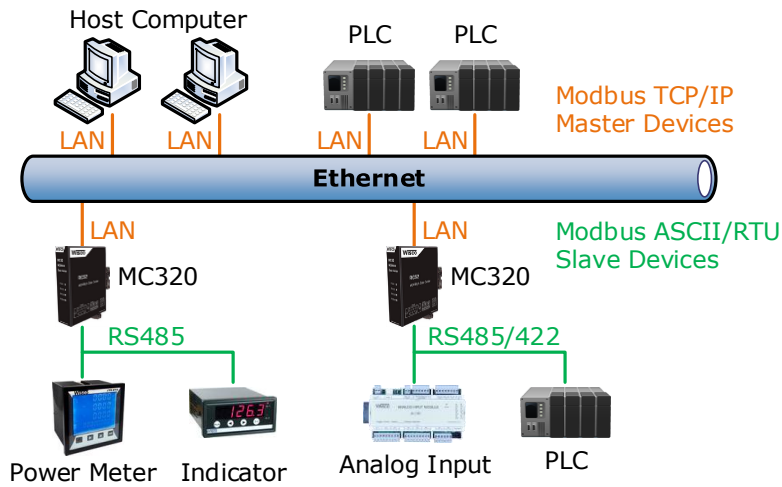
Housing: Metal

Warranty

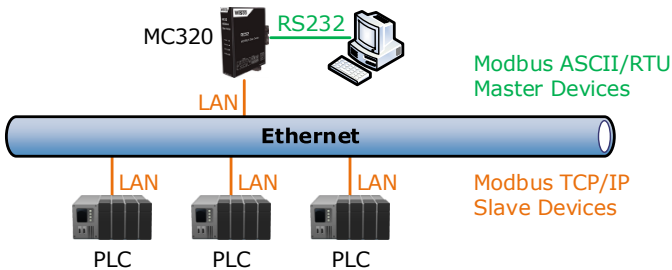
Warranty Period: 5 Year



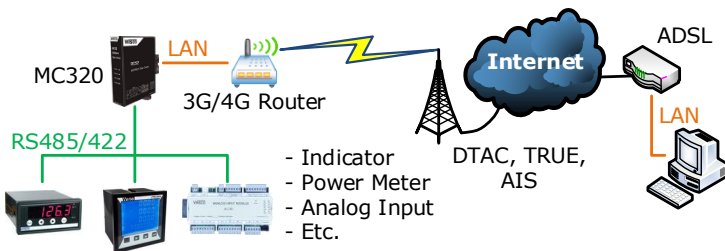
อุปกรณ์ Serial Master เชื่อมต่อกับ
อุปกรณ์ Serial Slave ผ่านทางระบบ
Ethernet



อุปกรณ์ Modbus TCP/IP (Master)
เชื่อมต่อกับอุปกรณ์ Serial Slave ได้
หลายตัว



อุปกรณ์ Serial Master เชื่อมต่อกับ
อุปกรณ์ Modbus TCP/IP ได้หลายตัว
ผ่าน Modbus Gateway (MC320)



การเชื่อมต่อผ่านทาง Internet