

Big Process Indicator DP50



- 6 Digit Display
- 100 mm. Height
- Programmable Input Type
- RS 485 Modbus Communication

Big Process Indicator DP50 เป็นอุปกรณ์ที่ใช้สำหรับแสดงค่าวัดเป็นตัวเลขขนาดใหญ่ สามารถรับ Input ได้หลายชนิด เช่น

- อุณหภูมิ ซึ่งใช้ได้กับ Sensor ทั้งแบบ Thermocouple (R,S,K,E,J,T,B) และ RTD (PT100)
- DC Volt (0-10 VDC, 0-5 VDC, 0-30 VDC)
- DC mV (0-100 VDC)
- DC mA (0-20 mA, 4-20 mA)

ซึ่งสามารถเลือกโดยใช้ DP50 Utility ในการกำหนดชนิด Input Type นอกจากนี้ DP50 ยัง

สามารถส่งค่าวัดผ่านทาง RS485 ให้กับเครื่องคอมพิวเตอร์เพื่อแสดงผล โดยใช้ Modbus Protocol

Specifications

Serial Interface

Serial Standards: RS485 (Isolated)
2 Pin Terminal Block

Distance: RS485 Length 1 Km.

Protocol: MODBUS ASCII/RTU, Wisco ASCII

Supply Software: Citect, Wonderware, LAB View etc.

Serial Parameter

Baud Rate: 4800, 9600, 19200, 57600, 115200

Data Bits: 7, 8

Stop Bits: 1, 2

Parity: None, Odd, Even

Monitor

Display: 6 Digits, 100 mm. Height (7-Segment)

Display Color: Red (std)

Analog Input

Number of Channel: 1 Channel

Input Type: Programmable

Input range:

Thermocouple: R, S, K, E, J, T, B

RTD: Cu10, PT100, PT1000

Resistance: 0-600 Ω , 0-1.2 K Ω , 0-4 K Ω

Voltage (mVDC): 0-80 mV, 0-150 mV

Voltage (VDC): 0-1, 0-5, 0-15, 0-30

Current: 4-20 mA, 0-20 mA, 0-40 mA

ADC Resolution: 16 bits

Accuracy: ± 1 Least Significant Digit

Power Requirements

Power Supply: 110, 220 VAC

(12 VDC, 24 VDC Optional)

Environmental Limits

Operating Temperature: 0 to 55 $^{\circ}\text{C}$

Operating Humidity: 5 to 95% RH

Storage Temperature: 0 to 70 $^{\circ}\text{C}$

Physical Characteristics

Dimension: W590 x H140 x D60 mm.

Wiring: Screw Terminals

Warranty

Warranty Period: 5 years

Ordering Information: Specify Power Supply

Example DP50/220 VAC

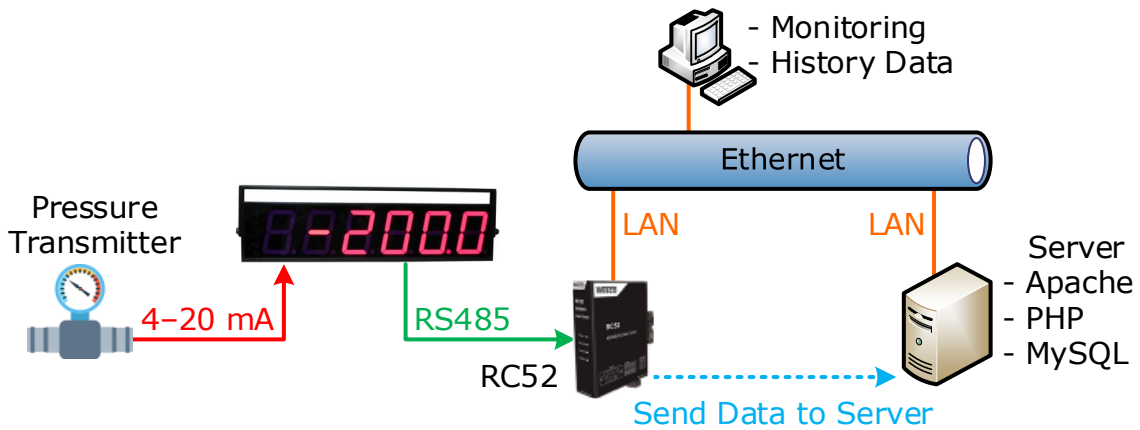
Package Checklist

1. DP50
2. Cable Config

การต่อใช้งาน **DP50**



การแสดงผลและบันทึกข้อมูล (RC53)



การแสดงผลและบันทึกข้อมูลลงในฐานข้อมูล (RC52)