

Differential Pressure Controller

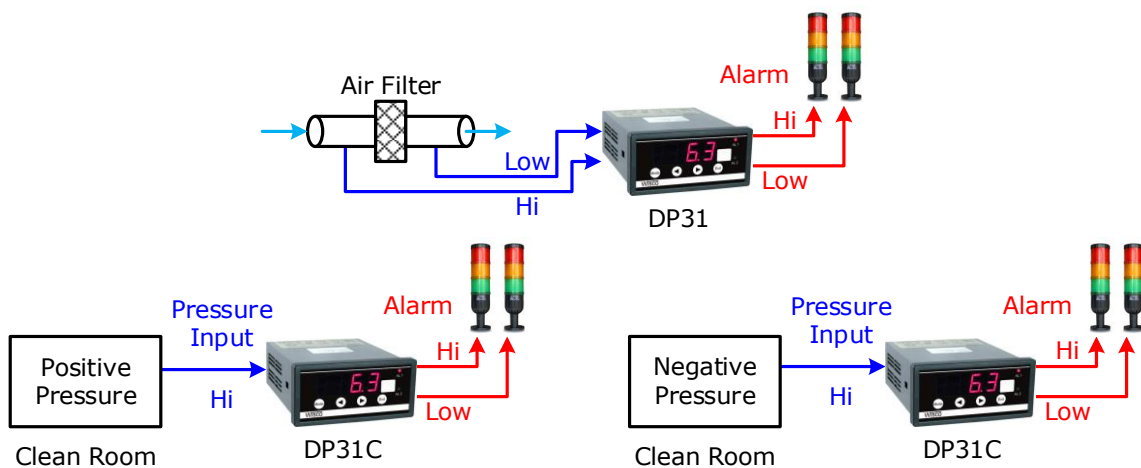
DP31 / DP31C



- 4 Digits Display
- Dust Filter Monitoring and Control
- ยืดอายุถู่กรองฝุ่น
- HVAC Monitoring
- 2 Alarm Relay

Differential Pressure Controller DP31 เป็นอุปกรณ์แสดงค่าวัด Differential Pressure มาแสดงค่าเป็นตัวเลข Digital แสดงผลได้ถึง 4 หลัก, ตั้ง Alarm ได้ 2 ชุด สามารถตั้งค่าได้โดยอิสระ และสามารถเลือก ให้เป็น Hi Alarm หรือ Low Alarm ได้

โดย DP31 สามารถนำไปใช้ในการควบคุมการทำงานของ Jet Pulse ของระบบ Dust Filter ให้ทำงานเฉพาะเมื่อ Filter เริ่มต้นเท่านั้น ซึ่งจะช่วยยืดอายุการใช้งานของ “ถู่กรองฝุ่น” และประหยัดลมที่ใช้สำหรับ Jet Pulse หรือใช้ DP31C เพื่อตรวจสอบความดันแตกต่างของห้องปลอดเชื้อ (Clean Room) เป็นต้น

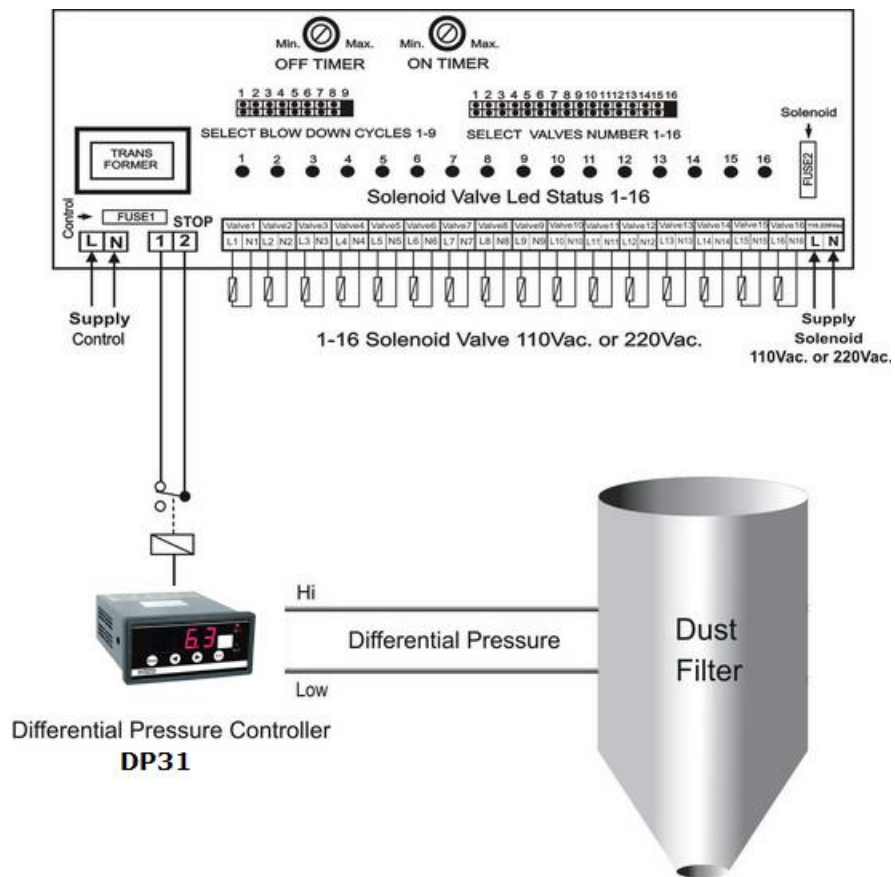


Specifications	DP31	DP31 C (Clean Room)
Monitor		
Display:	4 Digits, 14.2 mm. (7-Segment)	4 Digits, 14.2 mm. (7-Segment)
Display Color:	Red (std)	
Pressure Input		
Number of Channel:	1 Channel	
Input Type:	Differential Pressure	
Input Range:	0 to 1 Inch.H ₂ O, 0 to 10 Inch.H ₂ O, 0 to 1 Bar	0 to 10 Inch.H ₂ O, 0 to 125 Pa, 0 to 250 Pa
Accuracy:	± 1 Least Significant Digit	
Analog Output (Optional for Model DP31C)		
Number of Channel:	N/A	1 Channel
Output Type:		Specify When Order
		Current: 4 to 20 mA (Max. 1000 Ω)
		Voltage: 0 to 10 VDC (Min. 1000 Ω)
Relay Output		
Number of Channel:	2 Channels (Alarm)	
Relay Type:	N.O	
Contact Rating:	6 A @ 250 VAC, 6 A @ 30 VDC	
Power Requirements		
Power Supply:	85 to 230 VAC (12 to 35 VDC Optional)	
Environmental Limits		
Operating Temperature:	0 to 55 °C	
Operating Humidity:	5 to 95% RH	
Storage Temperature:	0 to 70 °C	
Physical Characteristics		
Dimension:	W96 x H48 x D120 mm.	
Panel Cutout:	W90 x H40 mm.	
Mounting:	Panel Flush Mounting	
Wiring:	Screw Terminals	
Warranty		
Warranty Period:	5 Year	

Ordering Information: Specify Model, Input, Output (for DP31C), Power Supply
 Example DP31C/0-125Pa/4-20mA/220VAC

Package Checklist

1. DP31



ตัวอย่างการต่อใช้งานร่วมกับ Jet Pulse JP16

<p>Dimensions (Unit: mm.)</p>	<p>Panel Cutout</p>
	<p>Installation</p>

Wiring

Supply

<p>110 VAC to 220 VAC</p>	<p>12 VDC, 24 VDC Optional</p>
---------------------------	--------------------------------

Alarm

Analog Output
*Optional for DP31C

4 - 20 mA, 0 - 10 VDC Optional

Pressure Input