

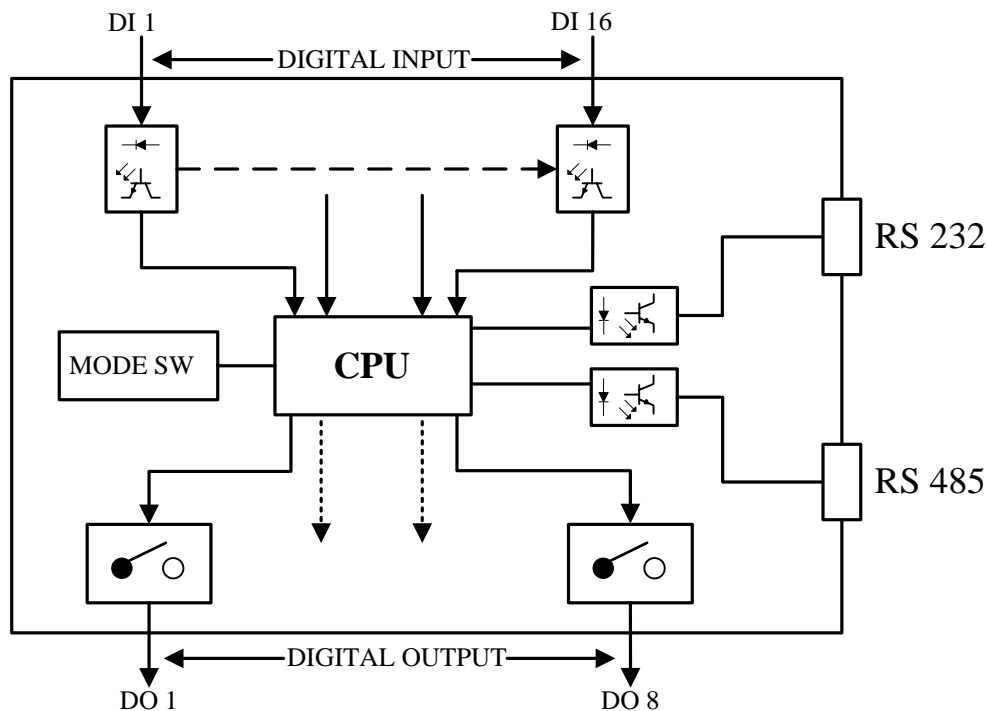
Digital I/O Module

DIO2000



- 16 Digital Input
(Isolated 1000 V)
- 8 Digital Output
(Relay Contact)
- RS232, RS485 Isolated

Digital Input/Output Module DIO2000 สามารถรับสัญญาณ Digital Input ได้ 16 ช่องและมี Digital Output เป็น Relay Contact อีก 8 ช่อง การควบคุม DIO2000 สามารถทำได้โดยส่งคำสั่งควบคุมผ่านทาง RS-232 หรือผ่านทาง RS-485 ทำให้สามารถใช้เครื่องคอมพิวเตอร์หรือ PLC เขียนโปรแกรมควบคุม Input-Output ได้ ตัวอย่างการใช้งาน เช่น แสดงสถานะการทำงานของเครื่องจักร, สถานะการเกิด Alarm หรือควบคุมการ ON-OFF โดยใช้คอมพิวเตอร์ หรือ PLC เป็นต้น



Specifications

Serial Interface

Serial Standards:

RS232 Connector RJ12 6 Pin

RS485 (Isolated) 4 Pin Terminal Block

Loading: RS485 Max 32 Unit

Distance:

RS232 Length 15 m.

RS485 Length 1 Km.

Protocol: MODBUS ASCII/RTU, Wisco ASCII

Supply Software: Citect, Wonderware, LAB View etc.

Serial Parameter

Baud Rate: 4800, 9600, 19200, 57600

Data Bits: 8

Stop Bits: 1

Parity: None

Digital Input

Number of Channel: 16 Channels

Sensor Type: wet Contact

wet Contact (DI to GND):

ON : 12 to 24 VDC

OFF : 0 to 3 VDC

Isolation: Opto Isolated

Relay Output

Number of Channel: 8 Channels

Relay Type: N.O.

Contact Rating:

6 A @ 250 VAC

6 A @ 30 VDC

Power Requirements

Power Supply: 220 VAC

12 VDC, 24 VDC (Optional)

Environmental Limits

Operating Temperature: 0 to 55 °C

Operating Humidity: 5 to 95% RH

Storage Temperature: 0 to 70 °C

Physical Characteristics

Dimension: W160 x H90 x D60 mm.

Mounting: DIN Rail

Warranty

Warranty Period: 5 year

Ordering Information: Specify Power Supply

Example DIO2000/220 VAC

Package Checklist

1. DIO2000
2. RS-232 Cable
3. Manual
4. CD Software

