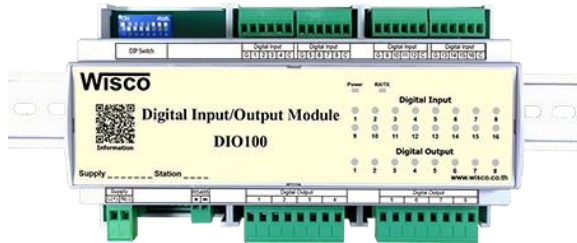


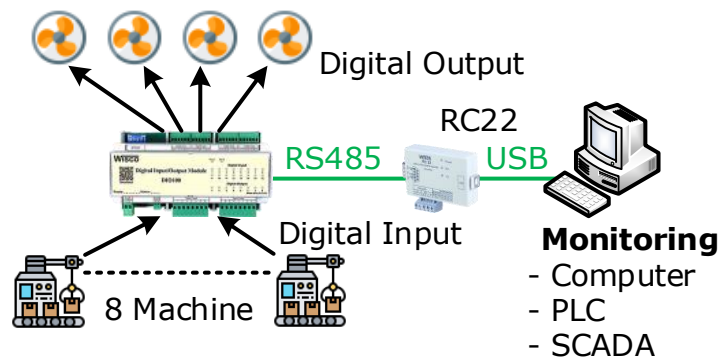
# Digital Input/Output Module

## DIO100

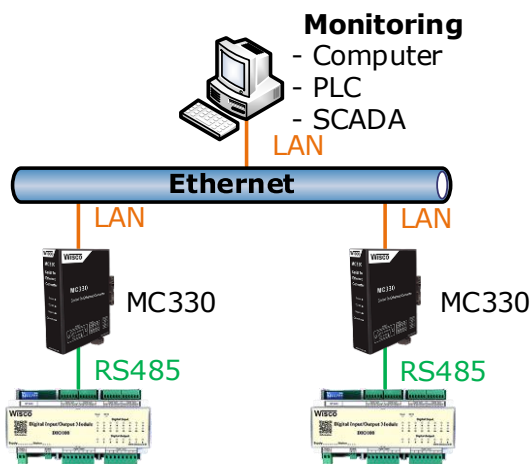


- 16 Digital Input (Isolated 1000 V)
- 8 Digital Output (Relay Contact)
- RS485 Isolated

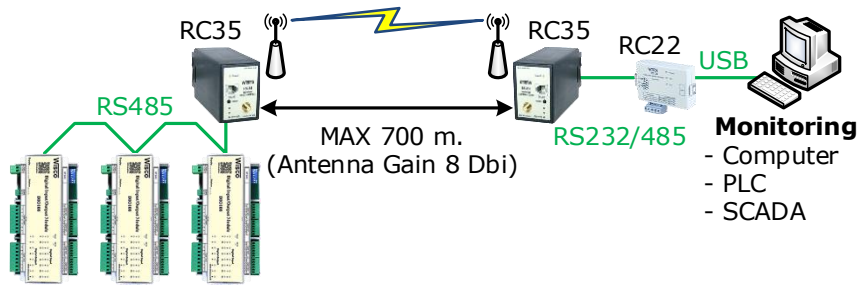
**Digital Input/Output Module DIO100** สามารถรับสัญญาณ Digital Input ได้ 16 ช่องและมี Digital Output เป็น Relay Contact อีก 8 ช่อง การควบคุม DIO100 สามารถทำได้โดยส่งคำสั่งควบคุมผ่านทาง RS485 ทำให้สามารถใช้เครื่องคอมพิวเตอร์หรือ PLC เขียนโปรแกรมควบคุม Input-Output ได้ ตัวอย่างการใช้งาน เช่น แสดงสถานะการทำงานของเครื่องจักร สถานะการเกิด Alarm หรือควบคุมการ ON-OFF โดยใช้คอมพิวเตอร์ หรือ PLC เป็นต้น



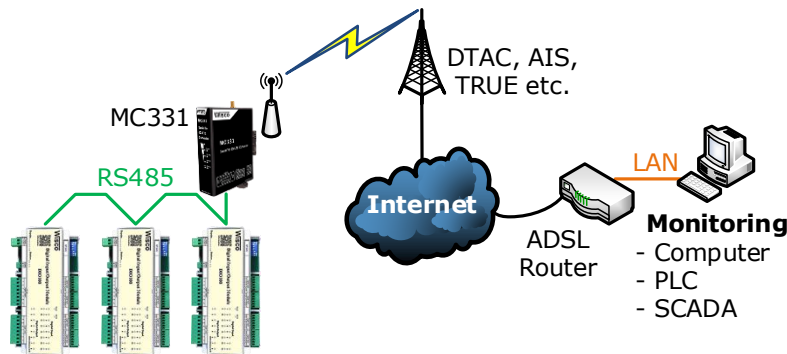
แสดงสถานะการทำงานและควบคุมการทำงานของอุปกรณ์ต่างๆผ่าน RS485



การเชื่อมต่อผ่านทาง Ethernet (MC330)



การเชื่อมต่อผ่านทาง Wireless (RC35)



การเชื่อมต่อผ่านทาง Internet (MC331)

## Specifications

### Serial Interface

#### Serial Standards:

RS485 (Isolated) 2 Pin Terminal Block

**Loading:** RS485 Max 32 Unit

**Distance:** RS485 Length 1 Km.

**Protocol:** MODBUS ASCII/RTU, Wisco ASCII

**Supply Software:** Citect, Wonderware, LAB View etc.

### Serial Parameter

**Baud Rate:** 4800, 9600, 19200, 57600

**Data Bits:** 8

**Stop Bits:** 1

**Parity:** None

### Digital Input

**Number of Channel:** 16 Channels

**Sensor Type:** Wet Contact or Dry Contact

#### Wet Contact (DI to COM):

ON: 12 to 24 VDC

OFF: 0 VDC

#### Dry Contact (DI to GND):

ON: Short to GND

OFF: Open

**Isolation:** Opto Isolated

**Ordering Information:** Specify Power Supply

Example DIO100/110-230VAC

### Package Checklist

1. DIO100

### Relay Output

**Number of Channel:** 8 Channels

**Relay Type:** N.O.

**Contact Rating:**

5 A @ 250 VAC

5 A @ 30 VDC

### Power Requirements

**Power Supply:** 110 to 230 VAC

12 to 35 VDC (Optional)

### Power Consumption

**Operate:** 30 mA @ 12 VDC (0.36 W)

### Environmental Limits

**Operating Temperature:** 0 to 55 °C

**Operating Humidity:** 5 to 95% RH

**Storage Temperature:** 0 to 70 °C

### Physical Characteristics

**Dimension:** W160 x H91 x D62 mm.

**Mounting:** DIN Rail

### Warranty

**Warranty Period:** 5 Year