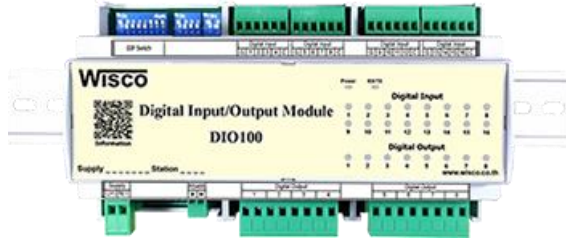


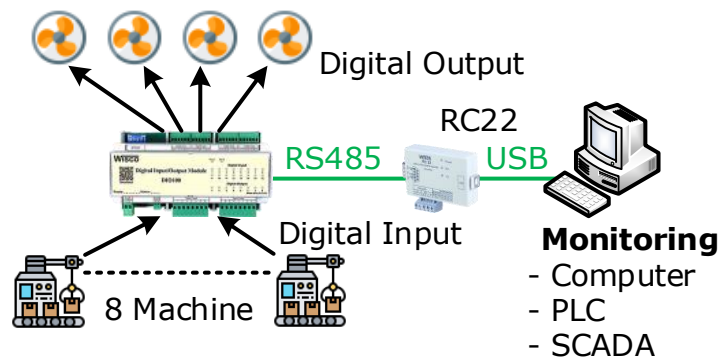
Digital Input/Output Module

DIO100

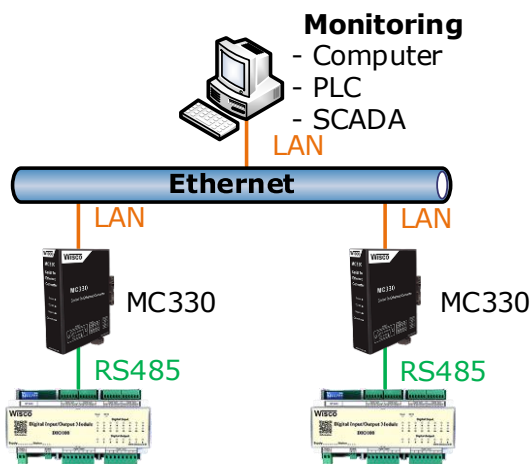


- 16 Digital Input (Isolated 1000 V)
- 8 Digital Output (Relay Contact)
- RS485 Isolated

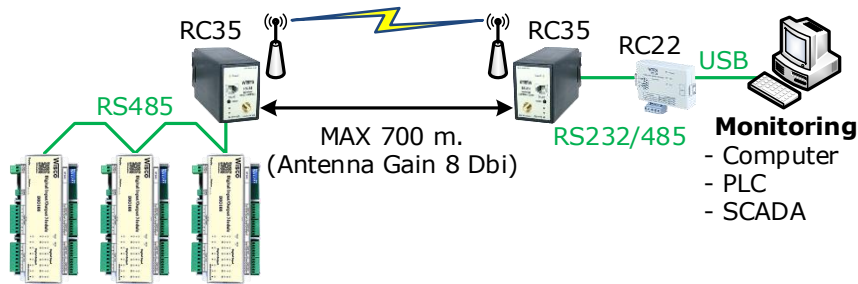
Digital Input/Output Module DIO100 สามารถรับสัญญาณ Digital Input ได้ 16 ช่องและมี Digital Output เป็น Relay Contact อีก 8 ช่อง การควบคุม DIO100 สามารถทำได้โดยส่งคำสั่งควบคุมผ่านทาง RS485 ทำให้สามารถใช้เครื่องคอมพิวเตอร์หรือ PLC เขียนโปรแกรมควบคุม Input-Output ได้ ตัวอย่างการใช้งาน เช่น แสดงสถานะการทำงานของเครื่องจักร สถานะการเกิด Alarm หรือควบคุมการ ON-OFF โดยใช้คอมพิวเตอร์ หรือ PLC เป็นต้น



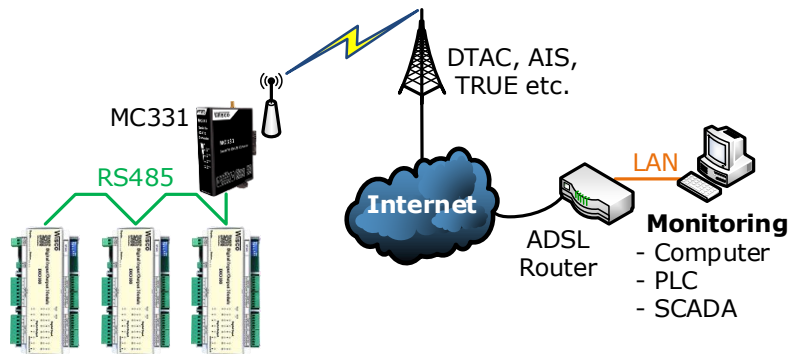
แสดงสถานะการทำงานและควบคุมการทำงานของอุปกรณ์ต่างๆผ่าน RS485



การเชื่อมต่อผ่านทาง Ethernet (MC330)



การเชื่อมต่อผ่านทาง Wireless (RC35)



การเชื่อมต่อผ่านทาง Internet (MC331)

Specifications

Serial Interface

Serial Standards:

RS485 (Isolated) 2 Pin Terminal Block

Loading: RS485 Max 32 Unit

Distance: RS485 Length 1 Km.

Protocol: MODBUS ASCII/RTU, Wisco ASCII

Supply Software: Citect, Wonderware, LAB View etc.

Serial Parameter

Baud Rate: 4800, 9600, 19200, 57600

Data Bits: 7, 8

Stop Bits: 1, 2

Parity: None, Odd, Even

Digital Input

Number of Channel: 16 Channels

Sensor Type: Wet Contact or Dry Contact

Wet Contact (DI to COM):

ON: 12 to 24 VDC

OFF: 0 VDC

Dry Contact (DI to GND):

ON: Short to GND

OFF: Open

Isolation: Opto Isolated

Ordering Information: Specify Power Supply

Example DIO100/110-230VAC

Package Checklist

1. DIO100

Relay Output

Number of Channel: 8 Channels

Relay Type: N.O.

Contact Rating:

5 A @ 250 VAC

5 A @ 30 VDC

Power Requirements

Power Supply: 110 to 230 VAC

12 to 35 VDC (Optional)

Power Consumption

Operate: 30 mA @ 12 VDC (0.36 W)

Environmental Limits

Operating Temperature: 0 to 55 °C

Operating Humidity: 5 to 95% RH

Storage Temperature: 0 to 70 °C

Physical Characteristics

Dimension: W160 x H91 x D62 mm.

Mounting: DIN Rail

Warranty

Warranty Period: 5 Year