

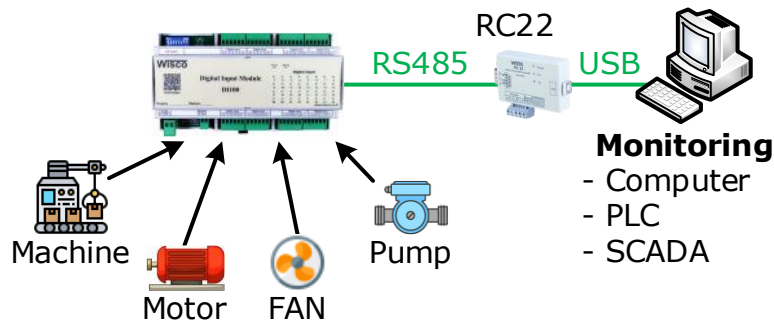
# Digital Input Module

## DI100

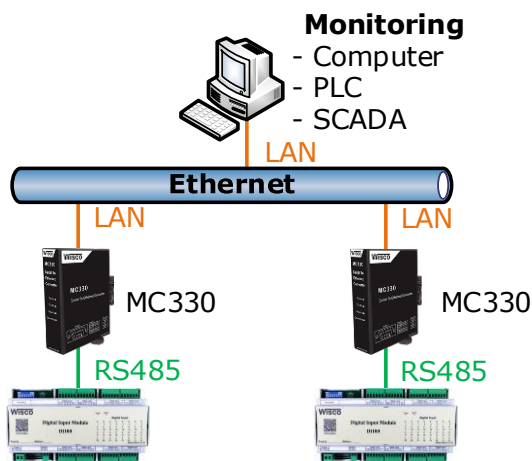


- 32 Digital Input (Opto Isolated)
- RS485 Isolated
- MODBUS Protocol
- DIN Rail Mounting

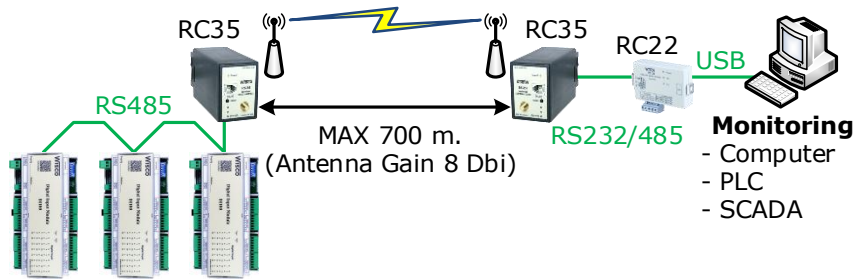
**Digital Input Module DI100** เป็นอุปกรณ์ที่รับสัญญาณ Digital Input ได้ทั้งหมด 32 ช่อง โดยสามารถอ่านสถานะของสัญญาณผ่านทาง RS485 ทำให้สามารถใช้ Computer, PLC, Touch Screen เขียนโปรแกรมขึ้นมาอ่านค่า Digital ได้ ตัวอย่างการใช้งาน เช่น แสดงสถานะการทำงานของเครื่องจักร, แสดงสถานะการเกิด Alarm, ขยายจำนวน Digital Input ของ PLC เป็นต้น



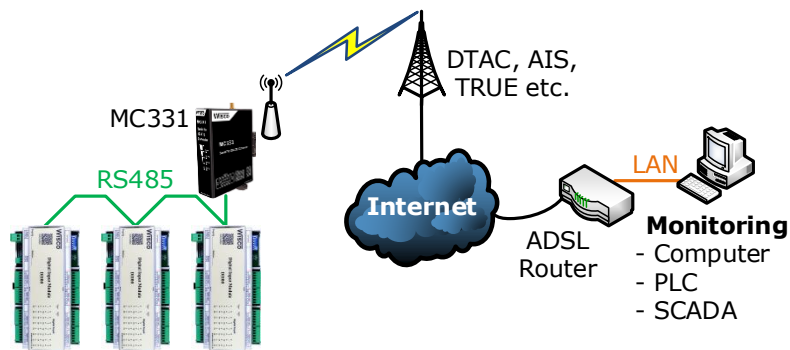
แสดงสถานะการทำงานของอุปกรณ์ต่างๆ



การเชื่อมต่อผ่านทาง Ethernet (MC330)



การเชื่อมต่อผ่านทาง Wireless (RC35)



การเชื่อมต่อผ่านทาง Internet (MC331)

## Specifications

### Serial Interface

**Serial Standards:** RS485 (Isolated)

2 Pin Terminal Block

**Loading:** RS485 Max 32 Unit

**Distance:** RS485 Length 1 Km.

**Protocol:** MODBUS ASCII/RTU, Wisco ASCII

**Supply Software:** Citect, Wonderware, LAB View etc.

### Serial Parameter

**Baud Rate:** 4800, 9600, 19200, 57600

**Data Bits:** 8

**Stop Bits:** 1

**Parity:** None

### Digital Input

**Number of Channel:** 32 Channels

**Sensor Type:** Wet Contact or Dry Contact

### Wet Contact (DI to COM):

ON: 12 to 24 VDC (220 VAC Optional)

OFF: 0 VDC

### Dry Contact (DI to GND):

ON: Short to GND

OFF: Open

**Isolation:** Opto Isolated

### Power Requirements

**Power Supply:** 110 to 230 VAC, 12 to 35 VDC (Optional)

### Power Consumption

**Operate:** 80 mA @ 12 VDC (0.96 W)

### Environmental Limits

**Operating Temperature:** 0 to 55 °C

**Operating Humidity:** 5 to 95% RH

**Storage Temperature:** 0 to 70 °C

### Physical Characteristics

**Dimension:** W160 x H91 x D62 mm.

**Mounting:** DIN Rail

### Warranty

**Warranty Period:** 5 Year

**Ordering Information:** Specify Digital Input, Power Supply

Example DI100/12-24VDC/110-230VAC

### Package Checklist

1. DI100