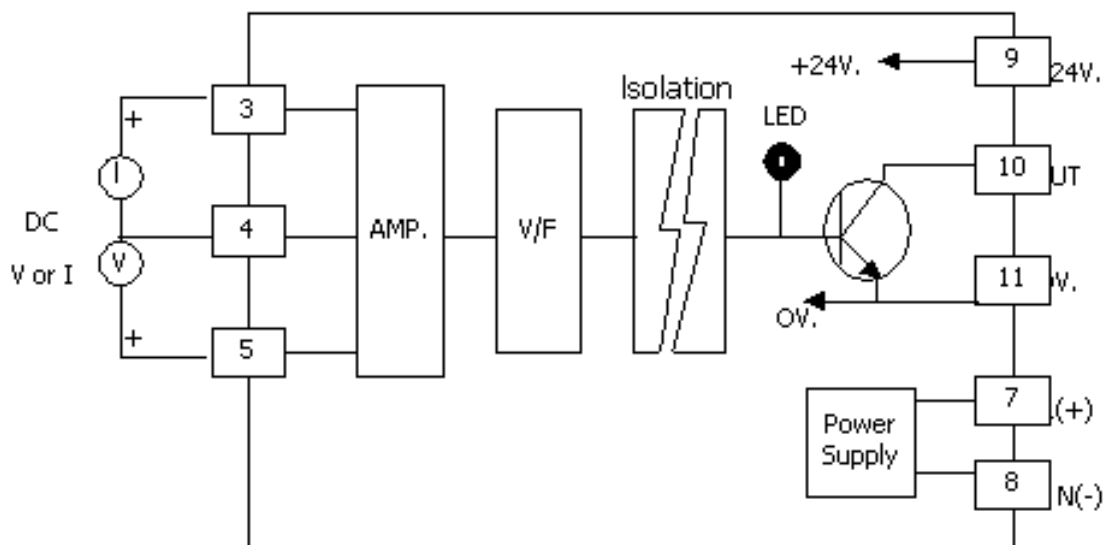


DC To Frequency DF96



- Interface to PLC digital input
- Programmable Range
- Linearized output
- Isolated input to output to Power supply
- D.C. input voltage or current

DC To Frequency DF96 เป็นอุปกรณ์ที่ช่วยให้ PLC สามารถรับค่าสัญญาณ D.C. Current หรือ D.C. Voltage ได้ โดยไม่ต้องใช้ Analog Input Channel โดย DF96 ใช้หลักการเปลี่ยนค่า D.C. เป็นสัญญาณความถี่ป้อนให้ PLC ทาง Digital Input ของ PLC แล้วใช้ High Speed Counter ของ PLC วัดความถี่ของสัญญาณ ซึ่งค่าความถี่ที่ได้จะแปรผันตามค่า D.C. DF96 นี้ มีประโยชน์ช่วยให้ Micro PLC ปกติรับได้แต่สัญญาณ Digital Input สามารถรับสัญญาณ D.C. Current หรือ D.C. Voltage ได้



Specifications

Analog Input

Number of channel: 1 Channel

Input type: Current, Voltage

Input range:

Current (100 uA DC to 100 mA DC, input resistance 20 Ω)

Voltage (10 mVDC to 100 VDC, min. input resistance 200 K Ω)

Input impedance:

Current (input resistance 20 Ω)

Voltage (min. input resistance 200 K Ω)

Linearity: < \pm 0.2% of span

Digital Output

Number of channel: 1 Channel

Output type: NPN open collector

I/O Mode: Pulse Output

Pulse Frequency: 0 KHz to 5 KHz

Isolation voltage: 500 VAC between input, output and power supply

Ordering Information: Specify Input, Output, Power supply

Example DF96/0-10 VDC/0 kHz. -5 kHz./220 VAC

Package Checklist

1. DF96

Power Requirements

Power Supply: 100, 110, 220 VAC
24 VDC (Optional)

Environmental Limits

Operating Temperature: 0 to 55 $^{\circ}$ C

Operating Humidity: 5 to 95% RH

Storage Temperature: 0 to 70 $^{\circ}$ C

Physical Characteristics

Dimension: W50 x H70 x D130 mm.

Mounting: Wall or DIN rail

Construction: Plug-in 11 pins socket

Warranty

Warranty Period: 5 year