

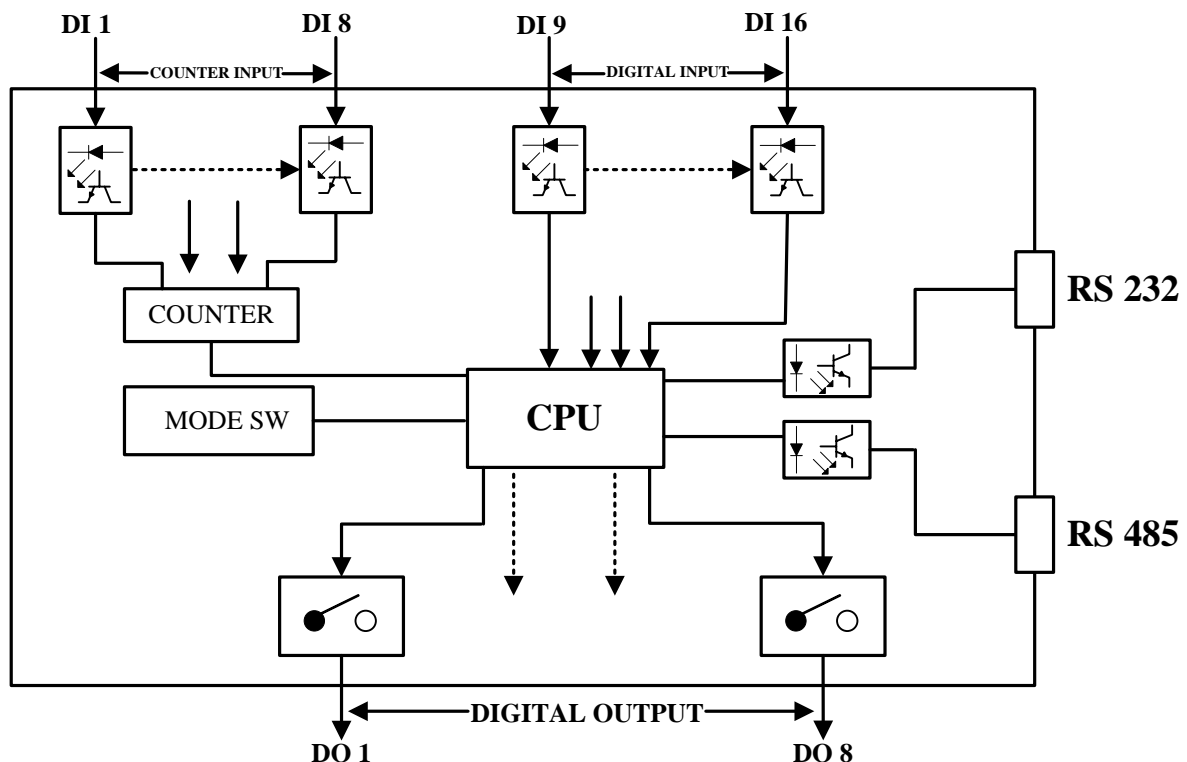
# Digital Counter Module

## DC2000



- 8 Counter Channels (32 Bits)
- 8 Digital Input Channels
- 8 Digital Output Channels
- Protocol MODBUS or ASCII Command
- RS-232, RS-485 (Isolated)

**Digital Counter DC2000** ประกอบด้วย Counter จำนวน 8 ช่อง ซึ่งทำหน้าที่นับจำนวน Pulse จากภายนอก โดยมี Port RS-232 และ RS-485 เพื่อใช้เชื่อมต่อกับเครื่องคอมพิวเตอร์ หรือ PLC สามารถอ่านค่านับจาก Counter แต่ละชุดได้ ทำให้สามารถนำข้อมูล Counter ไปใช้ในโปรแกรมควบคุมบน PLC หรือนำค่า Counter มาแสดงผลแบบ Real Time บนโปรแกรมคอมพิวเตอร์ เช่น Excel, Word, Access นอกจากนี้ DC2000 ยังมี Digital Input และ Digital Output อีกอย่างละ 8 ช่อง ตามลำดับ



## Specifications

### Serial Interface

#### Serial Standards:

RS232 Connector RJ12 6 Pin  
RS485 (Isolated) 4 Pin Terminal Block

**Loading:** RS485 Max 32 Unit

#### Distance:

RS232 Length 15 m.  
RS485 Length 1 Km.

**Protocol:** MODBUS ASCII/RTU, Wisco ASCII

**Supply Software:** Citect, Wonderware, LAB View etc.

### Serial Parameter

**Baud Rate:** 4800, 9600, 19200, 57600

**Data Bits:** 8

**Stop Bits:** 1

**Parity:** None

### Digital Input

**Number of Channel:** 8 Channels

**Sensor Type:** Wet Contact

### wet Contact (DI to GND):

ON: 12 to 24 VDC  
OFF : 0 to 3 VDC

**Isolation:** Opto isolated

### Counter Input

**Number of Channel:** 8 Channels

**Sensor Type:** Wet Contact

**I/O Mode:** Even Counter

### wet Contact (DI to GND):

ON: 12 to 24 VDC  
OFF : 0 to 3 VDC

**Counter Frequency:** 100 Hz max

**Minimum Pulse Width:** 2 msec.

**ADC Resolution:** 32 Bits

**Isolation:** Opto isolated

### Relay Output

**Number of Channel:** 8 Channels

**Relay Type:** N.O.

### Contact Rating:

0.5 A @ 120 VAC

0.3 A @ 60 VDC

1 A @ 24 VDC

### Power Requirements

**Power Supply:** 110 VAC, 220 VAC  
12 VDC, 24 VDC (Optional)

### Environmental Limits

**Operating Temperature:** 0 to 55 °C

**Operating Humidity:** 5 to 95% RH

**Storage Temperature:** 0 to 70 °C

### Physical Characteristics

**Dimension:** W160 x H90 x D60 mm.

**Mounting:** DIN Rail

### Warranty

**Warranty Period:** 5 year

### Ordering Information: Specify Power Supply

Example DC2000/220 VAC

### Package Checklist

1. DC2000
2. RS-232 Cable
3. Manual
4. CD Software

