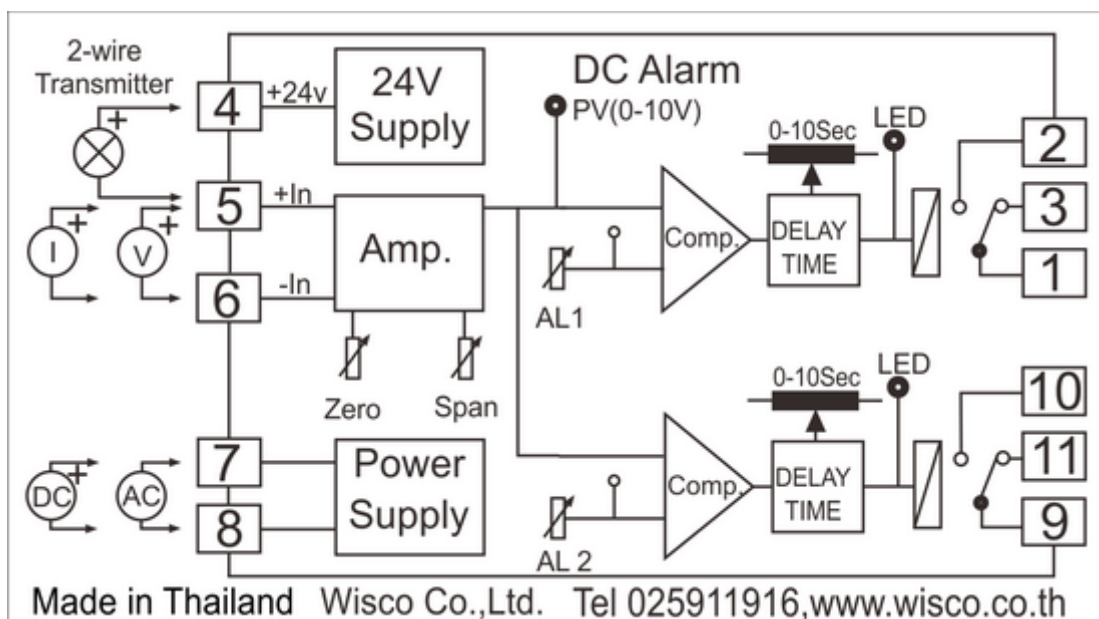


# DC Alarm DA95



- Two alarm set points
- DC. current or voltage input
- SPDT relay output
- 24 VDC supply for 2-wire transmitter

**DC Alarm DA 95** เป็นอุปกรณ์ที่รับสัญญาณ Input Voltage หรือ Input current สามารถตั้งค่า Alarm setpoint ได้ 2 จุด ปุ่มปรับ Alarm setpoint เป็นแบบ Multiturn potentiometer ทำให้สามารถตั้งค่า Alarm setpoint ได้ละเอียด Alarm แต่ละชุดสามารถเลือกทำงานเป็น High alarm หรือ Low alarm ได้ นอกจากนี้ยังมี 24 VDC Power Supply สำหรับจ่ายให้อุปกรณ์ภายนอก เช่น 2-Wire Transmitter กล่องของ DA95 เป็น Module สำหรับเสียบกับ Socket 11 pins ทำให้สะดวกในการติดตั้งและถอดเปลี่ยน



## Specifications

### Analog Input

**Number of channel:** 1 Channel

**Input type:** Current, Voltage

### Input range:

Current (0 to 20, 4 to 20, 10 to 50 mA other current optional)

Voltage (0 to 5, 1 to 5, 0 to 10 VDC other voltage optional)

### Relay Output

**Number of channel:** 2 Channels

**Relay type:** N.O., N.C. (SPDT)

**Contact Rating:** 3 A @ 250 VAC

**Alarm set point:** 0 to 100 % of input range

**Alarm Mode:** Selectable High-High (HH), High-Low (LH), Low-Low (LL)

**Hysteresis:** 0.5 to 1 % of input range

**DC. Power supply:** 24 VDC, 36 mA current limit, short circuit protection

**Monitor test point:** Output 0 to 10VDC Proportional to the input range 0 to 100%

**Ordering Information:** Specify Input, Alarm mode, Power supply

Example DA95/4-20 mA/HL/220 VAC

### Package Checklist

1. DA95

### Power Requirements

**Power Supply:** 100, 110, 220 VAC  
24 VDC (Optional)

### Environmental Limits

**Operating Temperature:** 0 to 55 °C

**Operating Humidity:** 5 to 95% RH

**Storage Temperature:** 0 to 70 °C

### Physical Characteristics

**Dimension:** W50 x H70 x D130 mm.

**Mounting:** wall or DIN rail

**Connection:** Plug-in 11 pins socket

### Warranty

**Warranty Period:** 5 year

## วิธีตั้งค่า **Setpoint** และการทำงานของ **DA95**

**DA95** รับสัญญาณ input จากขั้ว +in และ -in นำมาเปรียบเทียบกับค่า Alarm setpoint (SET1, SET2) ในกรณีที่ตั้ง Alarm mode เป็น Low alarm เมื่อค่า input มีค่าต่ำกว่า Alarm setpoint relay จะ "ON" ในกรณีที่ตั้ง Alarm mode เป็น High alarm เมื่อค่า input มีค่าสูงกว่า Alarm setpoint จะ "ON"

### การปรับ **Zero** และ **Span**

ใช้ Digital voltmeter วัดที่จุด Testpoint "PV" (process value) โดยต่อขั้วลบของ Voltmeter ที่ Testpoint "COM" โดยกำหนดให้ค่า PV = 10 VDC เท่ากับ 100% ของ Input signal และ "PV" = 0 VDC เท่ากับ 0% ของ input signal

1. ป้อนสัญญาณ Input 0% ปรับปุ่ม "Zero" ให้ Voltmeter อ่านค่าได้ 0 VDC
2. ป้อนสัญญาณ Input 100% ปรับปุ่ม "Span" ให้ Voltmeter อ่านค่าได้ 10 VDC
3. กลับไปทำการปรับตามข้อ 1 และ 2 ใหม่สลับกันไปจนกระทั่งค่า Zero และ Span ไม่เปลี่ยนแปลง (โดยปกติ Zero และ Span จะถูก Calibrate มาแล้วตาม Input rang ที่ระบุอยู่บน หน้าปัทม์)

### การตั้ง **Alarm setpoint**

DA95 สามารถตั้ง Alarm setpoint ได้ 2 จุด Testpoint SET1 และ SET2 เป็นจุดวัดค่า Alarm setpoint โดยกำหนดให้ 10 VDC เท่ากับ 100% ของ Input และ 0 VDC เท่ากับ 0% ของ Input 1 ใช้ Digital Voltmeter วัดที่จุด "SET1" และ "SET2" โดยการต่อขั้วลบของ Voltmeter กับจุด "COM" ตัวอย่าง ต้องการตั้ง Alarm ที่ 60% ของ Input ต้องปรับ "SET" ไว้ที่ 6 VDC