

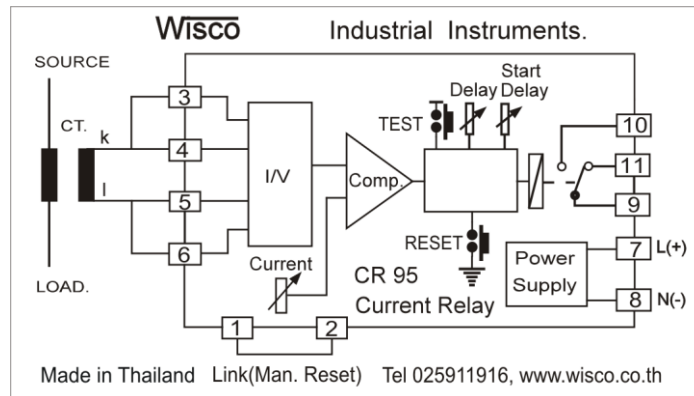
Current Relay CR95



- ป้องกันความเสียหายของ Motor และ Load
- ป้องกันกระแสเกินหรือกระแสตก
- ตั้งห้วงเวลาได้ 0 -10 วินาที
- ตั้งห้วงเวลาขณะสตาร์ทได้ 0 - 30 วินาที
- SPDT Relay Output

Current Relay CR 95 เป็นอุปกรณ์อิเล็กทรอนิกส์ ใช้ป้องกันกระแสไฟฟ้าสูงกว่าค่ากำหนด (Over Current) หรือกระแสไฟฟ้าต่ำกว่าค่ากำหนด (Under Current) Current Relay จะตรวจสอบค่ากระแสไฟฟ้า เมื่อกระแสเกินกว่าค่าที่ตั้งไว้ รีเลย์จะทำงานพร้อมทั้งมี LED สีแดงติดสว่าง การตั้งค่ากระแส ใช้ปุ่มปรับ "CURRENT" การทำงานของรีเลย์สามารถตั้งห้วงเวลาได้ 0 - 10 วินาที โดยปรับปุ่ม "DELAY" นอกจากนี้ยังสามารถตั้งห้วงเวลา เฉพาะในขณะเริ่มสตาร์ท ("START DELAY") ได้ 0 - 30 วินาที เพื่อป้องกัน Starting Current ทำให้รีเลย์ทำงาน Current Relay สามารถนำไปใช้ป้องกันอุปกรณ์ไฟฟ้าได้หลายลักษณะ เช่น

- ❖ ป้องกันมอเตอร์ Over Load ซึ่งความไวของ Current Relay นี้จะไวกว่าชุด Overload ชนิด Bimetal ที่ใช้ทั่วไปทำให้ สามารถป้องกันความเสียหายที่จะเกิดกับมอเตอร์และโหลดของมอเตอร์ได้ดีกว่า
- ❖ ในงานบางอย่าง ถ้ากระแสมีค่าต่ำกว่าปกติ (Under Current) จะเกิดความเสียหายได้ เช่น ฮีตเตอร์ขาด, สายพานขาดหรือปั๊มทำงานโดยไม่มีของเหลวไหลผ่านซึ่ง Current Relay สามารถใช้ป้องกันความเสียหายเหล่านี้ได้



Specifications

Input

Number of channel: 1 Channel

Input type: Current (AC)

Input range: 0 to 1, 0 to 5 Aac (>1 VA)

Overload: 2 x rating continuously,
10 x rating for 3 sec.

Time delay: Adjustable 0 to 10 sec.

Start Delay Time: Adjustable 0 to 30 sec.

Operating Mode: Over current,
Under current

Current Setpoint: 0 to 100 % of input
range.

Relay Output

Number of channel: 1 Channel

Relay type: N.O., N.C. (SPDT)

Contact range: 3 A @ 250 VAC

Ordering Information: Specify Input, Operating mode, Power supply

Example CR95/5 A/Over current/220 VAC

Package Checklist

1. CR95

Power Requirements

Power Supply: 110, 220 VAC

24, 48, 110, 125 VDC (Optional)

Environmental Limits

Operating Temperature: 0 to 55 °C

Operating Humidity: 5 to 95% RH

Storage Temperature: 0 to 70 °C

Physical Characteristics

Dimension: W50 x H70 x D130 mm.

Mounting: Wall or DIN rail

Connection: Plug-in 11 pins socket

Wiring: Screw terminals on base socket

Warranty

Warranty Period: 5 year