

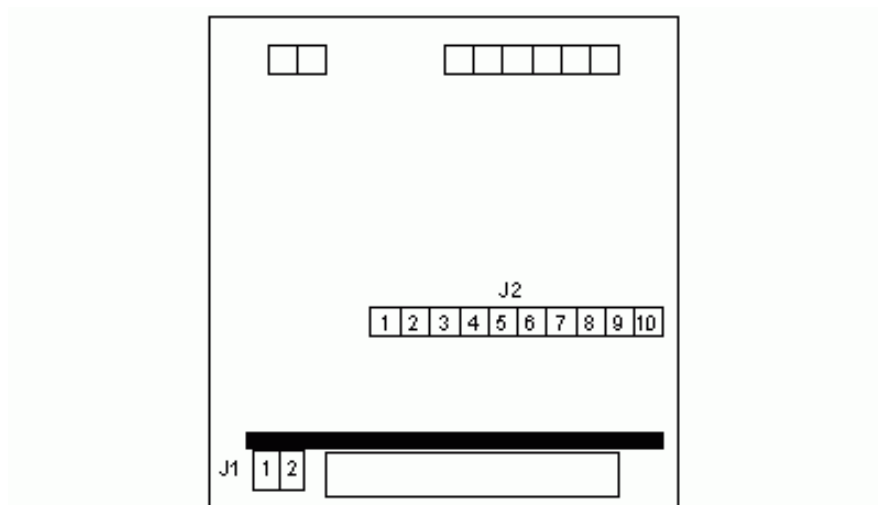
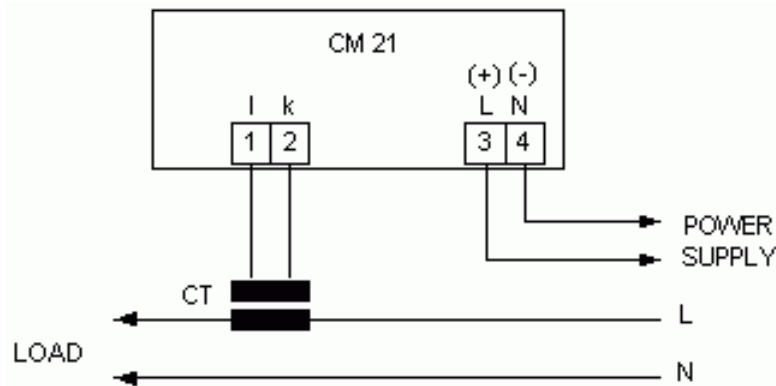
AC Amp. Meter (Single Phase) CM21



- Display AC Current
- 3 1/2 digits LED display
- Selectable CT Ratio

AC Amp. Meter (Single Phase) CM21 เป็น AC Amp. Meter แสดงค่ากระแสไฟ

AC แบบตัวเลข Digital CM21 สามารถตั้งให้ใช้กับ CT ได้หลายขนาด



CT	100	120	150	200	250	300	400	500	600	800	1000	1200	1500	2000
J1	1	1	1	1	2	2	2	2	2	2	2	2	2	2
J2	4	3	2	1	10	9	8	7	6	5	4	3	2	1

ตาราง SET JUMPER ให้เหมาะกับขนาด CT ที่ใช้

Specifications

Monitor

Display: 3 ½ Digits, 14.3 mm. (7-segment)

Display Color: Red (std)

Input

Number of channel: 1 Channel

Input type: Current

Input range: 0 to 5 Aac, Floating
(Internal CT)

CT Setting: 100 A, 120 A, 150 A, 200 A,
250 A, 300 A, 400 A, 500 A, 600 A,
800 A, 1200 A, 1500 A, 2000 A

Linearity: ± 0.25 % of measuring range

Accuracy: ± 0.25 % + 1 digit of measuring
range

Power Requirements

Power Supply: 110, 220 VAC
(24, 110, 125 VDC Optional)

Environmental Limits

Operating Temperature: 0 to 55 °C

Operating Humidity: 5 to 95% RH

Storage Temperature: 0 to 70 °C

Physical Characteristics

Dimension: W96 x H48 x D120 mm.

Panel Cutout: W90 x H40 mm.

Mounting: Panel flush mounting

Wiring: Screw terminals

Warranty

Warranty Period: 5 year

Ordering Information: Specify CT, Power Supply

Example CM21/500/5A/220VAC

Package Checklist

1. CM21

Panel Cutout

