

Alarm Annunciator AL2000



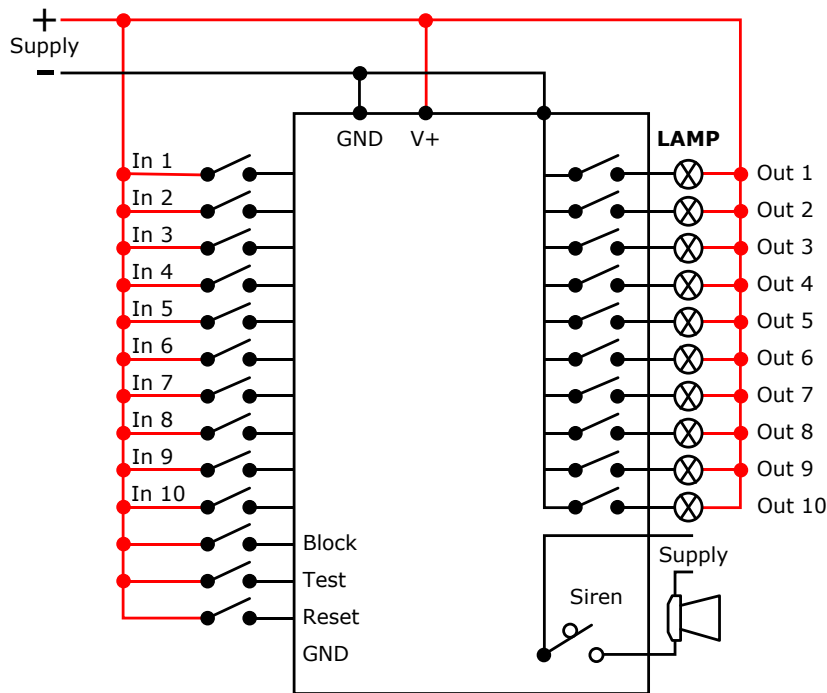
- 10 Channels Input
- LED Display
- Siren Relay Output
- First Alarm Detect
- Expandable Input Channel

Alarm Annunciator AL2000 เป็นอุปกรณ์ตรวจจับ, แสดงผล และส่งสัญญาณเตือนเมื่อเกิด Alarm ในระบบ โดยทั่วไปแล้วในระบบควบคุมต่างๆจะมีการตรวจสอบค่าวัดต่างๆ เช่น อุณหภูมิ ความดัน ความเร็วของมอเตอร์ เป็นต้น เพื่อป้องกันความเสียหายที่จะเกิดขึ้นในระบบ ถ้าเกิดความผิดปกติขึ้นระบบตรวจสอบจะแจ้งเตือนให้ผู้ดูแลระบบทราบเพื่อที่จะทำการแก้ไขต่อไป

ในบางครั้ง Alarm ที่เกิดขึ้นที่จุดหนึ่งส่งผลให้จุดอื่นๆ เกิด Alarm ตามมาในเวลาใกล้เคียงกัน เป็นการยากที่ผู้ดูแลจะตรวจหาต้นเหตุของความผิดพลาดที่เกิดขึ้น ด้วยเหตุนี้ **AL2000** จึงถูกออกแบบให้ทำงานโดยเมื่อเกิด Alarm ขึ้น LED Alarm ของ Channel ที่เกิด Alarm เป็น Channel แรก จะกะพริบเร็ว (Quick Flash) ส่วน LED Alarm ของ Channel อื่นที่เกิด Alarm ตามมาจะกะพริบช้า (Slow Flash) และ Siren Relay จะ ON เมื่อเกิด Alarm ช่องใดช่องหนึ่งเกิดขึ้นและ จะ OFF เมื่อกดปุ่ม "Reset" ที่หลอด LED Alarm จะติดสว่างค้างไว้จนกระทั่ง Alarm ถูกแก้ไข LED Alarm จึงจะดับ

ในกรณีที่ระบบ Alarm ต้องใช้ Input มากกว่า 10 Channel **AL2000** สามารถต่อพ่วงกันเพื่อขยายจำนวน Input Channel ได้

Input Status	First Alarm	Subsequence Alarm	Siren
First Alarm	Quick Flash	OFF	ON
Subsequent Alarm	Quick Flash	Slow Flash	ON
Return to Normal	Steady - ON	Steady - ON	OFF
Reset	OFF	OFF	OFF
Test	Slow Flash	Slow Flash	ON



Specifications

Alarm Input

Number of channel: 10 Channels

Alarm Input: Programmable (NO/NC Contact)

Alarm Input Delay: Programmable (50 msec, 500 msec, 2 sec and 15 sec)

Lamp Flash Frequency:

Slow Flash 0.8 Hz, Quick Flash 8 Hz

Output

Number of channel: 10 Channels

Output type: NPN (Opto Isolated)

Relay Output

Number of channel: 1 Channels

Output type: N.O. (Siren)

Output range: 500 mA @ 120 VAC

Power Requirements

Power Supply: 12 VDC \pm 20 %, 24 VDC \pm 20 %

Power Consumption

Standby: 1.3 VA

Environmental Limits

Operating Temperature: 0 to 55 °C

Operating Humidity: 5 to 95% RH

Storage Temperature: 0 to 70 °C

Physical Characteristics

Dimension: W144 x H144 x D43 mm.

Mounting: Panel Flash Mounting

Wiring: Screw Terminals

Weight: 0.5 Kg

Warranty

Warranty Period: 5 Year

Ordering Information: Specify Power Supply

Example AL2000/24VDC

Package Checklist

1. AL2000

