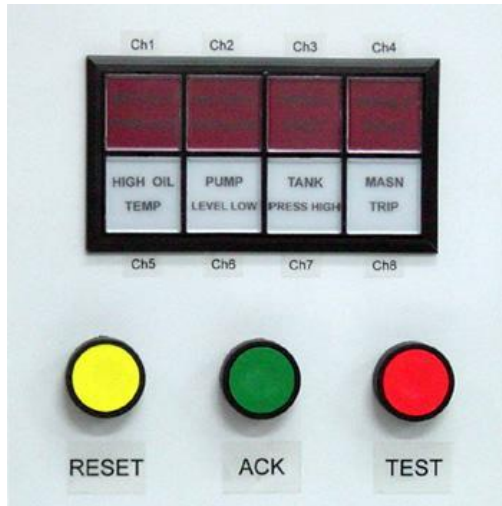


Alarm Annunciator

AL1000



- 10 Channels Input
- Siren Relay Output
- First Alarm Detect
- Expandable Input Channel

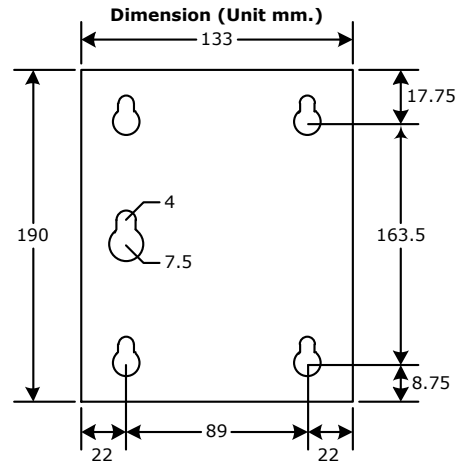
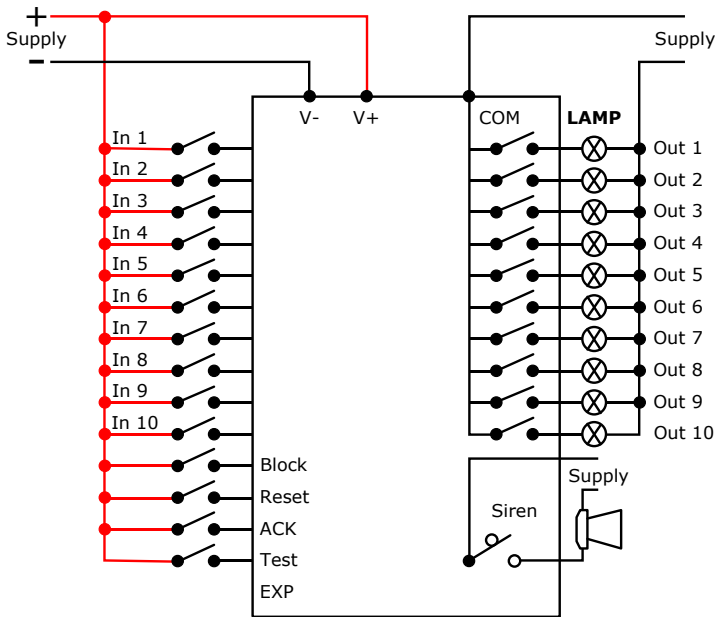
*** แสดงตัวอย่างการต่อใช้งานร่วมกับ Lamp และ Switch ภายนอก ไม่ใช่อุปกรณ์ของ **AL1000**

AL1000 เป็นอุปกรณ์ตรวจจับ, แสดงผล และส่งสัญญาณเตือนเมื่อเกิด Alarm ในระบบ โดยทั่วไปแล้วในระบบควบคุมต่างๆจะมีการตรวจสอบค่าวัดต่างๆ เช่น อุณหภูมิ, ความดัน, ความเร็วของมอเตอร์ เป็นต้น เพื่อป้องกันความเสียหายที่จะเกิดขึ้นในระบบ ถ้าเกิดความผิดปกติขึ้นระบบตรวจสอบจะแจ้งเตือนให้ผู้ดูแลระบบทราบเพื่อที่จะทำการแก้ไขต่อไป

ในบางครั้ง Alarm ที่เกิดขึ้นที่จุดหนึ่งส่งผลให้จุดอื่นๆ เกิด Alarm ตามมาในเวลาใกล้เคียงกัน เป็นการยากที่ผู้ดูแลจะตรวจหาต้นเหตุของความผิดพลาดที่เกิดขึ้น ด้วยเหตุนี้ AL1000 จึงถูกออกแบบให้ทำงานโดยเมื่อเกิด Alarm ขึ้น LED Alarm ของ Channel ที่เกิด Alarm เป็น Channel แรกจะกระพริบเร็ว (Quick Flash) ส่วน LED Alarm ของ Channel อื่นที่เกิด Alarm ตามมาจะกระพริบช้า (Slow Flash) และ Siren Relay จะ ON เมื่อเกิด Alarm ช่องใดช่องหนึ่งเกิดขึ้นและจะ OFF เมื่อกดปุ่ม "ACK" ที่เกิด Alarm หลอด LED Alarm จะติดสว่างค้างไว้จนกระทั่ง Alarm ถูกแก้ไขแล้วกดปุ่ม "RESET" LED Alarm จึงจะดับ

ในกรณีที่ระบบ Alarm ต้องใช้ Input มากกว่า 10 Channels AL1000 สามารถต่อพ่วงกันเพื่อขยายจำนวน Input Channel ได้

Input Status	First Alarm	Subsequent Alarm	Siren
First Alarm	Quick Flash	OFF	ON
Subsequent Alarm	Quick Flash	Slow Flash	ON
ACK	Steady - ON	Steady - ON	OFF
Return to Normal	Steady - ON	Steady - ON	OFF
Reset	OFF	OFF	OFF
Test	Slow Flash	Slow Flash	ON



Specifications

Alarm Input

Number of channel: 10 Channels
Alarm Input: Programmable NO/NC Contact
Alarm Input Delay: Programmable (50 msec, 500 msec, 2 sec and 15 sec)
Lamp Flash Frequency:

Slow Flash 0.8 Hz, Quick Flash 8 Hz

Relay Output

Number of channel: 11 Channels
Relay type: N.O.
Contact Rating:

Output: 500 mA @ 120 VAC

1 A @ 24 VDC

300 mA @ 60 VDC

Siren: 5 A @ 250 VAC

5 A @ 24 VDC

Power Requirements

Power Supply: 12 to 24 VDC \pm 20 %
 (100 to 130 VDC \pm 20 % Optional)

Ordering Information: Specify Power Supply

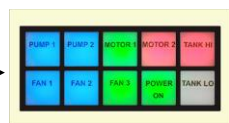
Example AL1000/24VDC

Package Checklist

1. AL1000



AL1000



PL2000

ส่ง Output ไปยัง Pilot Lamp PL2000 เพื่อแสดงการแจ้งเตือน

Power Consumption

Standby: 50 mA @ 12 VDC

Operate Full: 300 mA @ 12 VDC

Environmental Limits

Operating Temperature: 0 to 55 °C

Operating Humidity: 5 to 95% RH

Storage Temperature: 0 to 70 °C

Physical Characteristics

Dimension: W133 × H190 × D43 mm.

Mounting: Panel Flash Mounting

Wiring: Screw Terminals

Weight: 0.5 Kg

Warranty

Warranty Period: 5 Year



รูป AL1000