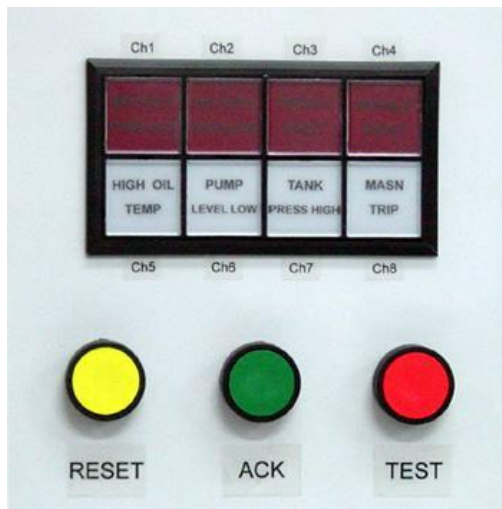


Alarm Annunciator

AL1000



- 10 Channels Input
- Siren Relay Output
- First Alarm Detect
- Expandable Input Channel

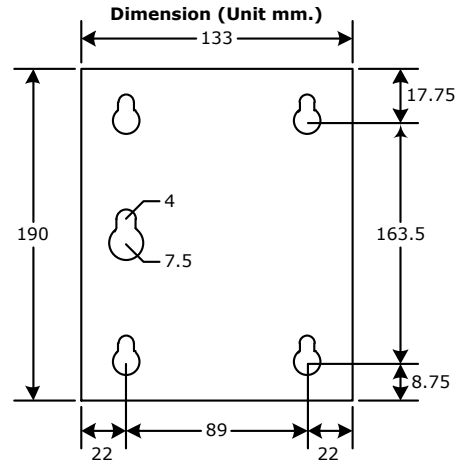
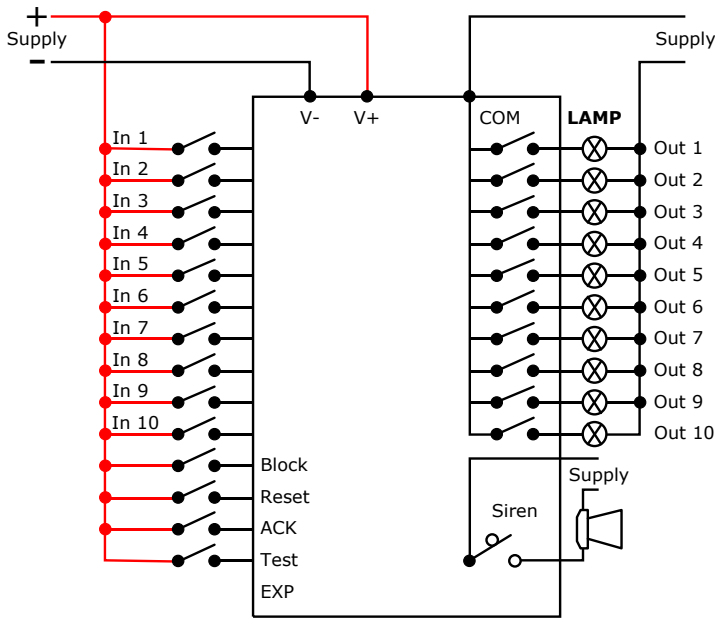
*** แสดงตัวอย่างการทำงานร่วมกับ Lamp และ Switch ภายนอก ไม่ใช่อุปกรณ์ของ **AL1000**

AL1000 เป็นอุปกรณ์ตรวจจับ, แสดงผล และส่งสัญญาณเตือนเมื่อเกิด Alarm ในระบบ โดยทั่วไปแล้วในระบบควบคุมต่างๆจะมีการตรวจสอบค่าวัดต่างๆ เช่น อุณหภูมิ, ความดัน, ความเร็วของมอเตอร์ เป็นต้น เพื่อป้องกันความเสียหายที่จะเกิดขึ้นในระบบ ถ้าเกิดความผิดปกติขึ้นระบบตรวจสอบจะแจ้งเตือนให้ผู้ดูแลระบบทราบเพื่อที่จะทำการแก้ไขต่อไป

ในบางครั้ง Alarm ที่เกิดขึ้นที่จุดหนึ่งส่งผลให้จุดอื่นๆ เกิด Alarm ตามมาในเวลาใกล้เคียงกัน เป็นการยากที่ผู้ดูแลจะตรวจหาต้นเหตุของความผิดพลาดที่เกิดขึ้น ด้วยเหตุนี้ AL1000 จึงถูกออกแบบให้ทำงานโดยเมื่อเกิด Alarm ขึ้น LED Alarm ของ Channel ที่เกิด Alarm เป็น Channel แรกจะกระพริบเร็ว (Quick Flash) ส่วน LED Alarm ของ Channel อื่นที่เกิด Alarm ตามมาจะกระพริบช้า (Slow Flash) และ Siren Relay จะ ON เมื่อเกิด Alarm ช่องใดช่องหนึ่งเกิดขึ้นและจะ OFF เมื่อกดปุ่ม "ACK" ที่เกิด Alarm หลอด LED Alarm จะติดสว่างค้างไว้จนกระทั่ง Alarm ถูกแก้ไขแล้วกดปุ่ม "RESET" LED Alarm จึงจะดับ

ในกรณีที่ระบบ Alarm ต้องใช้ Input มากกว่า 10 Channels AL1000 สามารถต่อพ่วงกันเพื่อขยายจำนวน Input Channel ได้

Input Status	First Alarm	Subsequent Alarm	Siren
First Alarm	Quick Flash	OFF	ON
Subsequent Alarm	Quick Flash	Slow Flash	ON
ACK	Steady - ON	Steady - ON	OFF
Return to Normal	Steady - ON	Steady - ON	OFF
Reset	OFF	OFF	OFF
Test	Slow Flash	Slow Flash	ON



Specifications

Alarm Input

- Number of channel:** 10 Channels
- Alarm Input:** Programmable NO/NC Contact
- Alarm Input Delay:** Programmable (50 msec, 500 msec, 2 sec and 15 sec)
- Lamp Flash Frequency:** Slow Flash 0.8 Hz, Quick Flash 8 Hz

Relay Output

- Number of channel:** 11 Channels
- Relay type:** N.O.
- Contact Rating:**
 - Output:** 500 mA @ 120 VAC
 - 1 A @ 24 VDC
 - 300 mA @ 60 VDC
 - Siren:** 5 A @ 250 VAC
 - 5 A @ 24 VDC

Power Requirements

- Power Supply:** 12 to 24 VDC \pm 20 %
- (100 to 130 VDC \pm 20 % Optional)

Ordering Information: Specify Power Supply

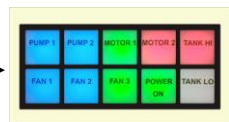
Example AL1000/24VDC

Package Checklist

- AL1000
- Manual



AL1000



PL2000

Power Consumption

- Standby:** 50 mA @ 12 VDC
- Operate Full:** 300 mA @ 12 VDC

Environmental Limits

- Operating Temperature:** 0 to 55 °C
- Operating Humidity:** 5 to 95% RH
- Storage Temperature:** 0 to 70 °C

Physical Characteristics

- Dimension:** W133 × H190 × D43 mm.
- Mounting:** Panel Flash Mounting
- Wiring:** Screw Terminals
- Weight:** 0.5 Kg
- Warranty**
- Warranty Period:** 5 year



รูป AL1000

ส่ง Output ไปยัง Pilot Lamp PL2000 เพื่อแสดงการแจ้งเตือน